

BOEHLERIT

Vollhartmetall- Fräsen

Member of the LEITZ Group

Solid Carbide- Milling

Premium
Edition



www.boehlerit.com

Schnell, zuverlässig, perfekt und nachhaltig: Hartmetalle und Werkzeuge von Boehlerit setzen Maßstäbe in der Bearbeitung von Metall, Holz, Kunststoff und Verbundwerkstoffen. Die Schneidstoff- und Werkzeugspezialisten aus der Stahlstadt Kapfenberg in der Steiermark lösen durch ihre 'Nähe zum Stahllabor' anspruchsvollste Bearbeitungsaufgaben in Werkstoffen der Zukunft. Schneidstoffe, Halbzeuge und Präzisionswerkzeuge sowie Werkzeugsysteme zum Fräsen, Drehen, Bohren und Umformen sorgen weltweit für Prozesssicherheit und Effizienz. Zum umfassenden Produktspektrum von Boehlerit gehören auch hoch spezialisierte Werkzeuge für die Kurbelwellenbearbeitung sowie für die Hüttentechnik zum Drehschalen, zur Rohr- und Blechbearbeitung sowie der Scherzerspannung. Eine weitere Stärke von Boehlerit sind Hartmetalle für Konstruktionsteile und für den Verschleißschutz. Auch im Bereich der Beschichtungstechnologie schafft Boehlerit von der weltweit ersten Nano-CVD Anbindungsschicht bis zur härtesten Diamantschicht globale Alleinstellung. Außerdem ist Boehlerit mit seinem langjährigen Know-How in der Metallurgie, der Beschichtungstechnologie und mit modernster Presstechnik ein kompetenter Entwicklungspartner für Toolmaker.

Die Marke Boehlerit wurde 1932 für die Hartmetallfertigung des Stahlherstellers Böhler in Düsseldorf gegründet. 1950 begann der Aufbau einer zweiten Hartmetallfertigung in Kapfenberg/Österreich, am heutigen Hauptsitz der Boehlerit Gruppe. Zwischenzeitlich hat Boehlerit auch Produktions- und Vertriebsstandorte in Deutschland, Spanien, Türkei, Ungarn, Tschechien, Slowakei, Singapur, China, USA, Polen, Brasilien und Mexiko. Mit weiteren exklusiven Vertriebspartnern und gemeinsam mit der Bilz-Gruppe ist Boehlerit auf fast allen Kontinenten, in über 25 Industrieländern, heimisch. Seit der Privatisierung im Jahr 1991 gehört Boehlerit zum Leitz Firmenverband in Oberkochen/Deutschland und somit zur heutigen Unternehmensgruppe der Familie Brucklacher (Bilz, Boehlerit und Leitz). 770 erfahrene Mitarbeiter (500 am Standort Kapfenberg) erwirtschaften jährlich einen Umsatz von ca. 100 Mio. Euro. Davon investiert Boehlerit 5% direkt in Forschung und Entwicklung. Mit modernsten Analysemethoden und in enger Zusammenarbeit mit Universitäten und Forschungseinrichtungen werden ständig neue Produkte rund um den Schneid- und Verschleißschutzstoff Hartmetall entwickelt. Das macht die Innovationsfabrik Boehlerit zu einem der international führenden Anbieter kundenspezifischer Lösungen und Dienstleistungen in anspruchsvollen Anwendungsbereichen.

Fast, reliable, perfect and sustainable: carbides and tools from Boehlerit are the pacesetters for new standards in the machining of metal, wood, synthetic and composite materials. The cutting materials and tools specialist from the steel town Kapfenberg in Styria has the answers for the most challenging machining tasks for materials of the future with its direct line to the 'steel lab'. Reliable and efficient processes are ensured worldwide with cutting materials, semifinished products, precision tools and tooling systems for milling, turning, drilling and forming. The comprehensive Boehlerit product range includes highly specialised tools for crankshaft machining, tube and pipe machining, sheet metal processing and heavy duty machining operations in the steel industry. Further Boehlerit strengths include carbides for structural components and for wear protection. In coating technology, Boehlerit achieved a world first and unique positioning globally with its Nano CVD bonding layer through to the hardest diamond coatings. Added to this, Boehlerit is the expert development partner for toolmakers with its unrivalled know-how and many years of mastery in metallurgy, coatings systems and the latest pressing technologies.

The Boehlerit brand was established in 1932 for the carbide production of the Böhler Steelworks in Dusseldorf, Germany. A second carbide production centre was established at Kapfenberg/Austria in 1950, at what is now the world headquarters of the Boehlerit Group. Boehlerit today has production and sales locations in Germany, Spain, Turkey, Hungary, the Czech Republic, Slovakia, Singapore, China, the USA, Poland, Brazil and Mexico. Boehlerit is at home on virtually every continent and in 25 leading industrial nations working hand-in-hand with exclusive sales partners and its partners in the Bilz Group.

Since privatization in 1991, Boehlerit has been a part of the Leitz Corporate Group in Oberkochen/Germany and is thus a part of the group of companies owned by the Brucklacher family (Bilz, Boehlerit and Leitz). The company employs 770 experienced employees (500 in Kapfenberg alone). 5 % of its annual turnover of around 100 million euros is invested directly in research and development every year. Using state-of-the art analytical methods and profiting from its close cooperation with universities and research institutes, Boehlerit generates a constant flow of new products and solutions revolving around carbides and their use for cutting and wear protection. All of this has made the innovation factory Boehlerit one of the world's leading providers of customised solutions and services for industries with the most demanding applications.



Kapfenberg in der Steiermark / ÖSTERREICH in Styria / AUSTRIA

Beschreibung Description	Schneiden Cutting edges	Fräser Type	Ausführung Design	Anwendung Application	
Black Knight	4 4	Schaftfräser End milling cutter	Kurze Schneide Short cutting edge	Universal Universal	6
Imperator short LPC	4 4	Schaftfräser End milling cutter	Kurze Schneide Short cutting edge	Rostfrei/Universal Stainless/Universal	7
Imperator long LPC	4 4	Schaftfräser End milling cutter	Lange Schneide Long cutting edge	Rostfrei/Universal Stainless/Universal	8
Imperator extra long LPC	4 4	Schaftfräser End milling cutter	Extra lange Schneide Extra long cutting edge	Rostfrei/Universal Stainless/Universal	9
Imperator extra long LPC-S	4 4	Schaftfräser End milling cutter	Extra langer Schaft Kurze Schneide Extra long shank Short cutting edge	Rostfrei/Universal Stainless/Universal	9
Imperator sharp LPC	4 4	Schaftfräser End milling cutter	Lange Schneide Scharfkantig Long cutting edge Sharp-edged	Rostfrei/Universal Stainless/Universal	10
Imperator corner radius long LPC	4 4	Schaftfräser End milling cutter	Lange Schneide mit Eckenradius Long cutting edge with corner radius	Rostfrei/Universal Stainless/Universal	11
Imperator cool(ant)	4 4	Schaftfräser End milling cutter	Lange Schneide mit Innenkühlung Long cutting edge with internal cooling	Rostfrei/Universal Stainless/Universal	12
Imperator Trochoidal	5 5	Schaftfräser End milling cutter	Trochoidal Trochoidal	Rostfrei/Universal Stainless/Universal	13
King short	3-4 3-4	Schaftfräser End milling cutter	Kurze Schneide Short cutting edge	Stahl/Guss Steel/ Grey cast iron	14
King long	3-4 3-4	Schaftfräser End-Mill	Extra lange Schneide Extra long cutting edge	Stahl/Guss Steel/ Grey cast iron	15
King corner radius short	4 4	Schaftfräser End milling cutter	Kurze Schneide mit Eckenradius Short cutting edge with corner radius	Stahl/Guss Steel/ Grey cast iron	16
King corner radius long	4 4	Schaftfräser End milling cutter	Extra lange Schneide mit Eckenradius Extra long cutting edge with corner radius	Stahl/Guss Steel/ Grey cast iron	17
King Ballnose	2 2	Vollradiusfräser Vollradiusfräser	2 Schneiden 2 Cutting edges	Stahl/Guss Steel/ Grey cast iron	18
King rough	4 4	Schaftfräser End milling cutter	Lange Schneide Long cutting edge	Stahl/Guss Steel Grey cast iron	19

Lieferzeit: 5 - 7 Werkstage auch bei Sonderfertigung nach Kundenwunsch.

Delivery time: 5 - 7 working day also for special production according customer wish

Weldonfläche als Option ohne Aufpreis möglich

Weldon surface possible as an option without extra charge

Alle Maßangaben in Millimeter
All dimensions in mm

Beschreibung Description	Schneiden Cutting edges	Fräser Type	Ausführung Design	Anwendung Application	
King fine	6-8 6-8	Schaftfräser End milling cutter	Lange Schneide Long cutting edge	Stahl/Guss Stahl/ Grey cast iron	20
King Multimill	6 6	Schaftfräser End milling cutter	Lange Schneide Long cutting edge	Stahl/Guss Stahl/ Grey cast iron	21
Lord Quadrant	4 4	Fasfräser Chamfering cutter	Viertelkreis Profil Quadrant profile	Stahl/Guss Stahl/ Grey cast iron	22
Lord 60°	4 4	Fasfräser Chamfering cutter	60° 60°	Universal Universal	23
Lord 90°	4-6 4-6	Fasfräser Chamfering cutter	90° 90°	Universal Universal	24
Lord	14 14	Scheibenfräser Side milling cutter	45° 45°	Universal Universal	25
Duke copy extra long	2 2	Radiusfräser Radius cutter	2 Schneiden 2 Cutting edges	Universal Universal	26
Duke copy extra long plus	2 2	Radiusfräser Radius cutter	2 Schneiden 2 Cutting edges	Universal Universal	26
Duke Torus extra long with corner radius	4 4	Torusfräser Torus cutter	4 Schneiden 4 Cutting edges	Universal Universal	27
Duke fine	6-8 6-8	Schaftfräser End milling cutter	Lange Schneide Long cutting edges	Universal Universal	28
Duke Ballnose	2 2	Vollradiusfräser Full radius cutter	2 Schneiden 2 Cutting edges	Universal Universal	29
Baron	2-3 2-3	Schaftfräser End milling cutter	Lange Schneide Lange Schneide	Unbeschichtet Uncoated	30
Baron coated	2-3 2-3	Schaftfräser End milling cutter	Lange Schneide Lange Schneide	Beschichtet Coated	31
Baron one tooth	2 2	Schaftfräser End milling cutter	Eine Schneide Eine Schneide	Unbeschichtet Uncoated	32
Baron Ballnose	2 2	Vollradius Fräser Full radius cutter	2 Schneiden 2 Cutting edges	Unbeschichtet Uncoated	33
Technische Hinweise Technical hints			Wahl der richtigen Fräser Correct selection of the milling cutter		34

Farbliche Abbildung der Fräser müssen nicht dem Original entsprechen!
Colours of the original milling cutters may deviate from the illustration!

Lieferzeit: 5 - 7 Werkstage auch bei Sonderfertigung nach Kundenwunsch.
Delivery time: 5 - 7 working day also for special production according customer wish

Weldonfläche als Option ohne Aufpreis möglich
Weldon surface possible as an option without extra charge

Alle Maßangaben in Millimeter
All dimensions in mm

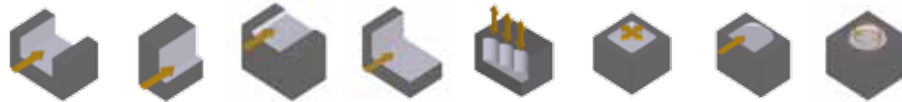
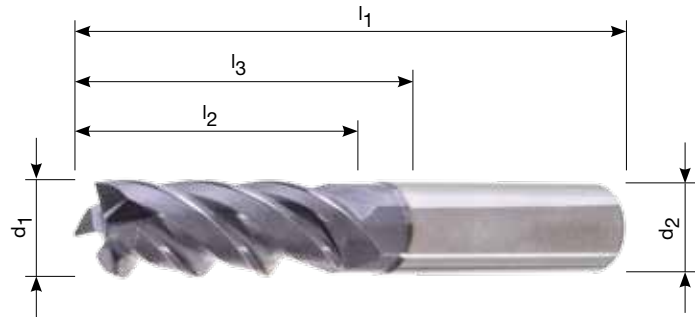


Korrekturfaktoren für Vorschub pro Zahn
Correction factors for feed per tooth

Aktiver Fräserdurchmesser Active milling cutter diameter	Faktor Factor
ae = 40 % vom Durchmesser ae = 40 % of the diameter	fz x 1,10
ae = 30 % vom Durchmesser ae = 30 % of the diameter	fz x 1,15
ae = 20 % vom Durchmesser ae = 20 % of the diameter	fz x 1,25
ae = 15 % vom Durchmesser ae = 15 % of the diameter	fz x 1,40
ae = 10 % vom Durchmesser ae = 10 % of the diameter	fz x 1,65
ae = 5 % vom Durchmesser ae = 5 % of the diameter	fz x 2,30

2,20 x d₁
 Variabler Drallwinkel
 Kantenschutzfase
 Standardfreistellung
 Werkstoffe < 54 HRC

2,20 x d₁
 Variable helix angle
 Edge protection chamfer
 Standard clearance
 Materials < 54 HRC



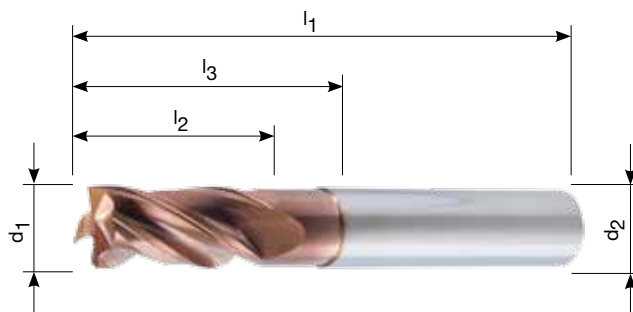
Bestellbezeichnung Ordering code									
DIN 6535 HA	DIN 6535 HB								
Schaft-HA Shank-HA	Schaft-HB Shank-HB	d ₁	d ₂	l ₁	l ₂	l ₃	cx45°	z	*Vorschub mm/Z Feed mm/tooth
5084109	5084110	6	6	57	13	21	0,20	4	0,02 - 0,05
5084325	5084333	8	8	63	19	27	0,20	4	0,02 - 0,05
5084326	5084334	10	10	72	22	30	0,30	4	0,02 - 0,05
5084327	5084335	10	10	72	27	35	0,30	4	0,04 - 0,09
5084328	5084336	12	12	83	27	35	0,30	4	0,04 - 0,09
5084329	5084337	14	14	83	30	38	0,30	4	0,04 - 0,09
5084330	5084338	16	16	93	32	40	0,40	4	0,05 - 0,12
5084331	5084339	18	18	93	38	46	0,40	4	0,05 - 0,12
5084332	5084340	20	20	104	38	46	0,50	4	0,05 - 0,12

* Korrekturfaktoren für Vorschub pro Zahn siehe S. 5
 * Corrected datas for feed per tooth see page 5

	Unlegierte Baustähle Plain carbon steels	Vergütungsstähle tempering steels	Werkzeugstähle Tool steels	Rostfreie Stähle Stainless steels	Grauguss Grey cast iron	Hochwarmfeste Stähle Heat resistant steels	Gerhärtete Stähle Hardened Steels
V _c (m/min)	220 - 300	190 - 260	150 - 220	50 - 120	90 - 170	20 - 60	-
V _c (m/min)							

Kurze Schneidenlänge
 2,00 x d₁
 Kantenschutzfase
 Standardfreistellung
 Weicher Schnitt
 Werkstoffe < 48 HRC

Short lengths of cutting edge
 2,00 x d₁
 Edge protection chamfer
 Standard clearance
 Low power cutting
 Materials < 58 HRC



- P ○
- M ●
- K ○
- N ●
- S ●
- H ○



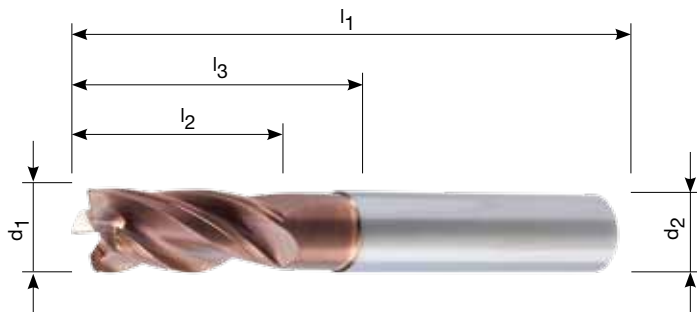
Bestellbezeichnung Ordering code										
DIN 6535 HA	DIN 6535 HB									
Schaft-HA Shank-HA	Schaft-HB Shank-HB	d ₁	d ₂	l ₁	l ₂	l ₃	cx45°	z	*Vorschub mm/Z Feed mm/tooth	
5094597	5094598	3	6	54	6	18	0,10	4	0,02 - 0,04	
5094600	5094601	4	6	54	8	18	0,13	4	0,02 - 0,04	
5094602	5094603	5	6	54	9	18	0,18	4	0,02 - 0,04	
5094604	5094605	6	6	54	10	18	0,20	4	0,03 - 0,06	
5094606	5094608	7	8	58	12	22	0,20	4	0,03 - 0,06	
5094610	5094611	8	8	58	12	22	0,20	4	0,03 - 0,06	
5094612	5094614	9	10	66	14	26	0,30	4	0,04 - 0,08	
5094615	5094616	10	10	66	14	26	0,30	4	0,04 - 0,08	
5094617	5094618	11	12	73	16	28	0,30	4	0,04 - 0,08	
5094619	5094620	12	12	73	16	28	0,30	4	0,05 - 0,10	
5094622	5094623	13	14	75	18	34	0,30	4	0,05 - 0,10	
5094624	5094625	14	14	75	18	34	0,30	4	0,05 - 0,10	
5094626	5094627	16	16	82	22	34	0,40	4	0,05 - 0,12	
5094644	5094643	18	18	83	24	34	0,40	4	0,05 - 0,12	
5094645	5094646	20	20	92	26	42	0,50	4	0,05 - 0,12	

* Korrekturfaktoren für Vorschub pro Zahn siehe S. 5
 * Corrected datas for feed per tooth see page 5

	Unlegierte Baustähle Plain carbon steels	Vergütungsstähle tempering steels	Werkzeugstähle Tool steels	Rostfreie Stähle Stainless steels	Grauguss Grey cast iron	Hochwarmfeste Stähle Heat resistant steels	Gerhärtete Stähle Hardened Steels
V _c (m/min)	190 - 270	170 - 250	140 - 200	60 - 150	80 - 150	30 - 80	-
V _c (m/min)							

Standard Schneidenlänge
 2,20 x d₁
 Kantenschutzfase
 Standardfreistellung
 Weicher Schnitt
 Werkstoffe < 58 HRC

Standard lengths of cutting edge
 2,20 x d₁
 Edge protection chamfer
 Standard clearance
 Low power cutting
 Materials < 58 HRC



P
M
K
N
S
H



Bestellbezeichnung Ordering code									
DIN 6535 HA	DIN 6535 HB								
Schaft-HA Shank-HA	Schaft-HB Shank-HB	d ₁	d ₂	l ₁	l ₂	l ₃	cx45°	z	*Vorschub mm/Z Feed mm/tooth
5094647	5094648	3	6	57	8	18	0,10	4	0,015 - 0,03
5094659	5094660	4	6	57	11	21	0,13	4	0,015 - 0,03
5094661	5094662	5	6	57	13	21	0,18	4	0,015 - 0,03
5094663	5094664	6	6	57	13	21	0,20	4	0,02 - 0,05
5094665	5094666	7	8	63	19	27	0,20	4	0,02 - 0,05
5094671	5094672	8	8	72	19	27	0,20	4	0,02 - 0,05
5094673	5094674	9	10	72	22	32	0,30	4	0,03 - 0,07
5094675	5094676	10	10	72	22	32	0,30	4	0,03 - 0,07
5094677	5094678	11	12	83	26	38	0,30	4	0,03 - 0,07
5094679	5094681	12	12	83	26	38	0,30	4	0,04 - 0,09
5094682	5094683	13	14	83	26	42	0,30	4	0,04 - 0,09
5094684	5094685	14	14	83	26	42	0,30	4	0,04 - 0,09
5094686	5094687	16	16	92	36	48	0,40	4	0,04 - 0,12
5094688	5094689	18	18	92	36	54	0,40	4	0,04 - 0,12
5094690	5094692	20	20	104	38	54	0,50	4	0,04 - 0,12

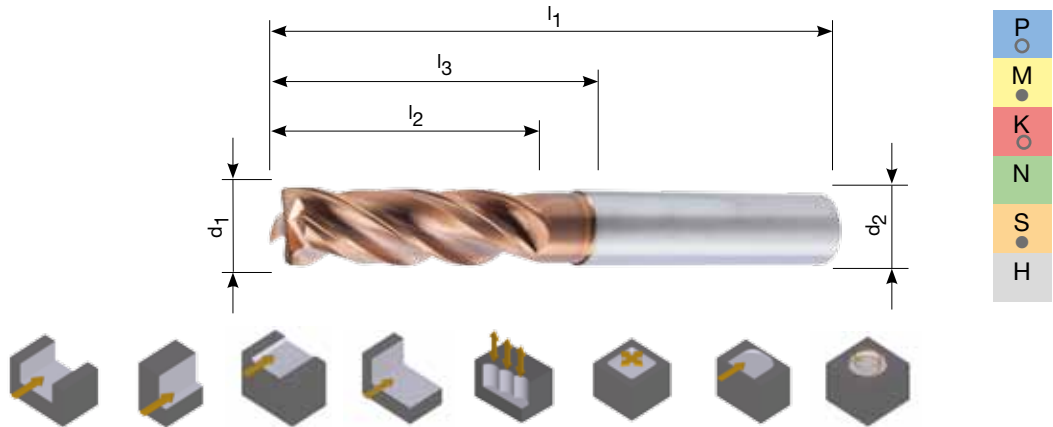
* Korrekturfaktoren für Vorschub pro Zahn siehe S. 5

* Corrected datas for feed per tooth see page 5

	Unlegierte Baustähle Plain carbon steels	Vergütungsstähle tempering steels	Werkzeugstähle Tool steels	Rostfreie Stähle Stainless steels	Grauguss Grey cast iron	Hochwarmfeste Stähle Heat resistant steels	Gerhärtete Stähle Hardened Steels
Vc (m/min)	190 - 270	170 - 250	140 - 200	60 - 150	80 - 150	30 - 80	-

Lange Schneidenlänge
 3,30 x d₁
 Kantenschutzfase
 Standardfreistellung
 Weicher Schnitt
 Werkstoffe < 58 HRC

Long lengths of cutting edge
 3,30 x d₁
 Edge protection chamfer
 Standard clearance
 Low power cutting
 Materials < 58 HRC

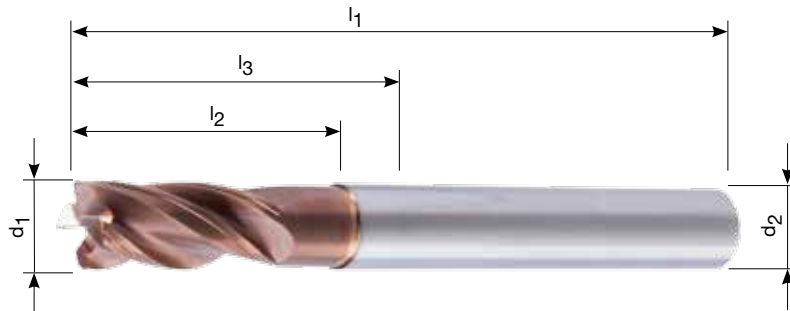


Bestellbezeichnung Ordering code									
DIN 6535 HA	DIN 6535 HB								
Schaft-HA Shank-HA	Schaft-HB Shank-HB	d ₁	d ₂	l ₁	l ₂	l ₃	cx45°	z	*Vorschub mm/Z Feed mm/tooth
5094693	5094694	5	6	63	22	29	0,18	4	0,015 - 0,03
5094695	5094696	6	6	63	22	29	0,20	4	0,015 - 0,03
5094699	5094700	8	8	80	28	36	0,20	4	0,02 - 0,04
5094703	5094704	10	10	100	33	54	0,30	4	0,02 - 0,04
5094707	5094708	12	12	100	42	54	0,30	4	0,02 - 0,04
5094717	5094718	14	14	100	48	54	0,30	4	0,03 - 0,06
5094719	5094720	16	16	150	53	84	0,40	4	0,03 - 0,06
5094723	5094724	20	20	150	68	84	0,50	4	0,03 - 0,08

Imperator extra long LPC-S

Lange Schaftausführung
 Standard Schneidenlänge
 2,20 x d₁

Long shank typ
 Long lengths of cutting edge
 2,20 x d₁

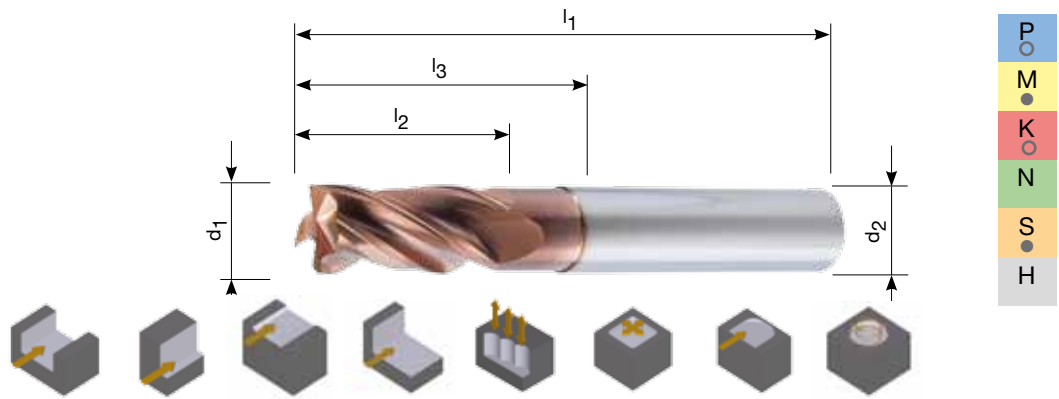


Bestellbezeichnung Ordering code									
DIN 6535 HA	DIN 6535 HB								
Schaft-HA Shank-HA	Schaft-HB Shank-HB	d ₁	d ₂	l ₁	l ₂	l ₃	cx45° cx45°	z	*Vorschub mm/U Feed mm/tooth
5094697	5094698	6	6	80	13	42	0,20	4	0,02 - 0,05
5094701	5094702	8	8	100	21	62	0,20	4	0,02 - 0,05
5094705	5094706	10	10	100	22	58	0,30	4	0,03 - 0,07
5094709	5094714	12	12	120	26	73	0,30	4	0,03 - 0,07
5094721	5094722	16	16	150	36	100	0,40	4	0,04 - 0,09
5094725	5094726	20	20	150	38	100	0,50	4	0,04 - 0,09

	Unlegierte Baustähle Plain carbon steels	Vergütungsstähle tempering steels	Werkzeugstähle Tool steels	Rostfreie Stähle Stainless steels	Grauguss Grey cast iron	Hochwarmfeste Stähle Heat resistant steels	Gerhärtete Stähle Hardened Steels
V _c (m/min)	190 - 270	170 - 250	140 - 200	60 - 150	80 - 150	30 - 80	-

2,20 x d₁
Scharfkantig
Standardfreistellung
Weicher Schnitt
Werkstoffe < 58 HRC

2,20 x d₁
Sharp-edged
Standard clearance
Low power cutting
Materials < 58 HRC



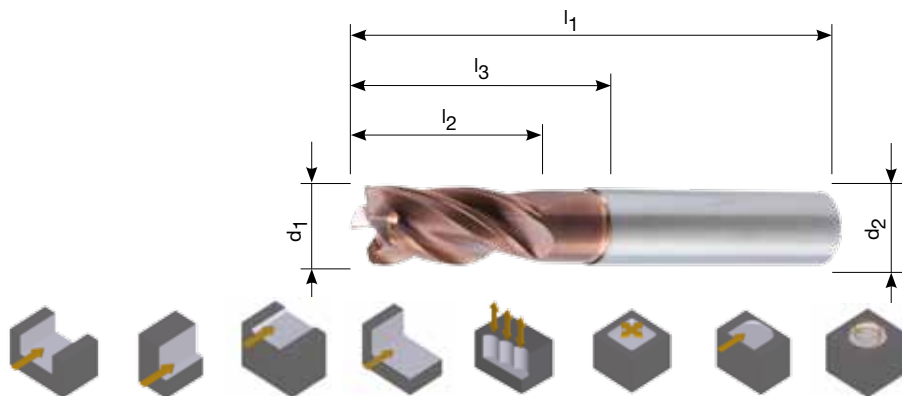
Bestellbezeichnung Ordering code									
DIN 6535 HA	DIN 6535 HB								
Schaft-HA Shank-HA	Schaft-HB Shank-HB	d ₁	d ₂	l ₁	l ₂	l ₃	cx45°	z	*Vorschub mm/Z Feed mm/tooth
5094727	5094728	3	6	57	8	18	-	4	0,01 - 0,03
5094729	5094735	4	6	57	11	21	-	4	0,01 - 0,03
5094736	5094737	5	6	57	13	21	-	4	0,01 - 0,03
5094738	5094739	6	6	57	13	21	-	4	0,015 - 0,04
5094740	5094741	7	8	63	19	27	-	4	0,015 - 0,04
5094742	5094743	8	8	72	19	27	-	4	0,015 - 0,04
5094744	5094745	9	10	72	22	32	-	4	0,02 - 0,06
5094746	5094749	10	10	72	22	32	-	4	0,02 - 0,06
5094750	5094747	11	12	83	26	38	-	4	0,02 - 0,06
5094751	5094752	12	12	83	26	38	-	4	0,03 - 0,08
5094753	5094754	13	14	83	26	42	-	4	0,03 - 0,08
5094755	5094756	14	14	83	26	42	-	4	0,03 - 0,08
5094757	5094758	16	16	92	36	48	-	4	0,03 - 0,10
5094759	5094760	18	18	92	36	54	-	4	0,03 - 0,10
5094761	5094762	20	20	104	26	54	-	4	0,03 - 0,10

* Korrekturfaktoren für Vorschub pro Zahn siehe S. 5
* Corrected datas for feed per tooth see page 5

	Unlegierte Baustähle Plain carbon steels	Vergütungsstähle tempering steels	Werkzeugstähle Tool steels	Rostfreie Stähle Stainless steels	Grauguss Grey cast iron	Hochwarmfeste Stähle Heat resistant steels	Gerhärtete Stähle Hardened Steels
V _c (m/min) V _c (m/min)	190 - 270	170 - 250	140 - 200	60 - 150	80 - 150	30 - 80	-

2,20 x d₁
Eckenradius
Standardfreistellung
Weicher Schnitt
Werkstoffe < 58 HRC

2,20 x d₁
Corner radius
Standard clearance
Low power cutting
Materials < 58 HRC

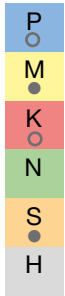
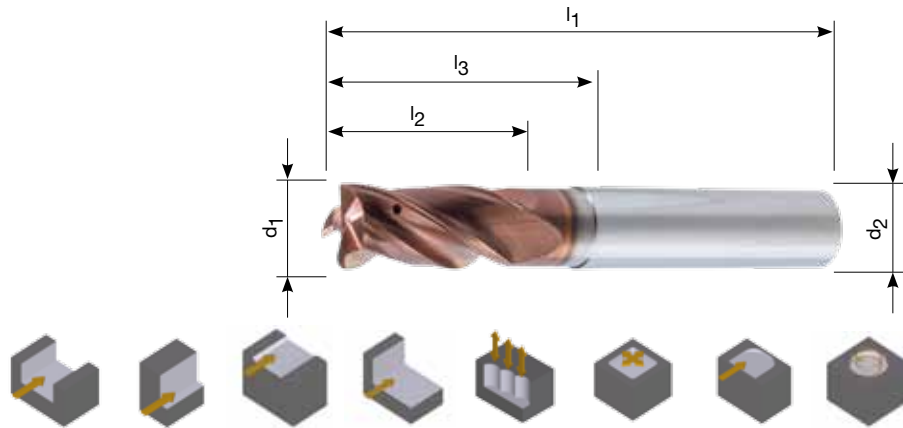


Bestellbezeichnung Ordering code									*Vorschub mm/Z Feed mm/tooth
DIN 6535 HA	DIN 6535 HB								
Schaft-HA Shank-HA	Schaft-HB Shank-HB	d ₁	d ₂	l ₁	l ₂	l ₃	r	z	
5094763	5094764	3	6	57	8	18	0,25	4	0,015 - 0,03
5094765	5094766	3	6	57	8	18	0,50	4	0,015 - 0,03
5094767	5094769	3	6	57	8	18	1,00	4	0,015 - 0,03
5094770	5094771	4	6	57	11	21	0,25	4	0,015 - 0,03
5094772	5094773	4	6	57	11	21	0,50	4	0,015 - 0,03
5094774	5094775	4	6	57	11	21	1,00	4	0,015 - 0,03
5094776	5094777	5	6	57	13	21	0,50	4	0,015 - 0,03
5094779	5094780	5	6	57	13	21	1,00	4	0,015 - 0,03
5094781	5094782	5	6	57	13	21	1,50	4	0,015 - 0,03
5094783	5094784	6	6	57	13	21	0,50	4	0,02 - 0,05
5094785	5094786	6	6	57	13	21	1,00	4	0,02 - 0,05
5094787	5094788	6	6	57	13	21	1,50	4	0,02 - 0,05
5094789	5094790	8	8	63	19	27	0,50	4	0,02 - 0,05
5094791	5094792	8	8	63	19	27	1,00	4	0,02 - 0,05
5094793	5094794	8	8	63	19	27	1,50	4	0,02 - 0,05
5094795	5094796	8	8	63	19	27	2,00	4	0,02 - 0,05
5094797	5094798	10	10	72	22	32	0,50	4	0,03 - 0,07
5094799	5094801	10	10	72	22	32	1,00	4	0,03 - 0,07
5094802	5094803	10	10	72	22	32	1,50	4	0,03 - 0,07
5094804	5094805	10	10	72	22	32	2,00	4	0,03 - 0,07
5094806	5094807	12	12	83	26	38	0,50	4	0,04 - 0,09
5094808	5094809	12	12	83	26	38	1,00	4	0,04 - 0,09
5094810	5094811	12	12	83	26	38	1,50	4	0,04 - 0,09
5094812	5094813	12	12	83	26	38	2,00	4	0,04 - 0,09
5094814	5094815	14	14	83	22	42	1,00	4	0,04 - 0,09
5094817	5094818	14	14	83	22	42	2,00	4	0,04 - 0,09
5094819	5094820	16	16	92	36	48	1,00	4	0,04 - 0,12
5094821	5094822	16	16	92	36	48	1,50	4	0,04 - 0,12
5094824	5094825	16	16	92	36	48	2,00	4	0,04 - 0,12
5094826	5094827	16	16	92	36	48	2,50	4	0,04 - 0,12
5094828	5094829	18	18	92	38	54	1,50	4	0,04 - 0,12
5094830	5094831	18	18	92	38	54	2,50	4	0,04 - 0,12
5094832	5094833	20	20	104	38	54	1,00	4	0,04 - 0,12
5094834	5094835	20	20	104	38	54	1,50	4	0,04 - 0,12
5094836	5094837	20	20	104	38	54	2,00	4	0,04 - 0,12
5094838	5094841	20	20	104	38	54	2,50	4	0,04 - 0,12
5094842	5094843	20	20	104	38	54	3,00	4	0,04 - 0,12
5094844	5094864	20	20	104	38	54	4,00	4	0,04 - 0,12
5094865	5094866	20	20	104	38	54	5,00	4	0,04 - 0,12

	Unlegierte Baustähle Plain carbon steels	Vergütungsstähle tempering steels	Werkzeugstähle Tool steels	Rostfreie Stähle Stainless steels	Grauguss Grey cast iron	Hochwarmfeste Stähle Heat resistant steels	Gerhärtete Stähle Hardened Steels
Vc (m/min)	190 - 270	170 - 250	140 - 200	60 - 150	80 - 150	30 - 80	-

2,00 x d₁
 Innere Kühlmittelzuführung
 Kantenschutzfase
 Standardfreistellung
 Werkstoffe < 58 HRC

2,00 x d₁
 Low power cutting with IKZ
 Edge protection chamfer
 Standard clearance
 Materials < 58 HRC



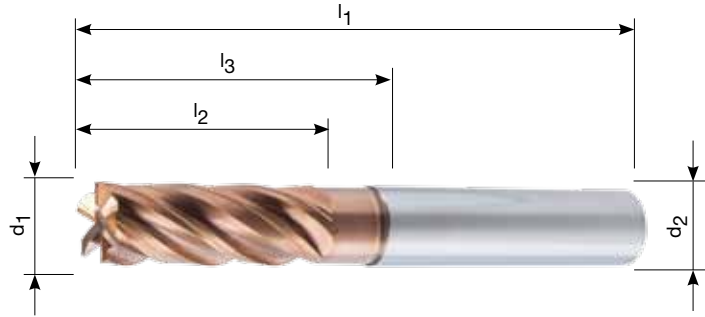
Bestellbezeichnung Ordering code									
DIN 6535 HA	DIN 6535 HB								
Schaft-HA Shank-HA	Schaft-HB Shank-HB	d ₁	d ₂	l ₁	l ₂	l ₃	cx45°	z	*Vorschub mm/Z Feed mm/tooth
5094868	5094870	6	6	57	13	21	0,20	4	0,02 - 0,05
5094871	5094872	8	8	63	19	27	0,20	4	0,02 - 0,05
5094873	5094874	10	10	72	22	32	0,30	4	0,03 - 0,07
5094875	5094877	12	12	83	26	38	0,30	4	0,03 - 0,07
5094878	5094879	14	14	83	26	42	0,30	4	0,04 - 0,09
5094880	5094881	16	16	92	36	48	0,40	4	0,04 - 0,09
5094882	5094883	20	20	104	38	54	0,50	4	0,04 - 0,12

* Korrekturfaktoren für Vorschub pro Zahn siehe S. 5
 * Corrected datas for feed per tooth see page 5

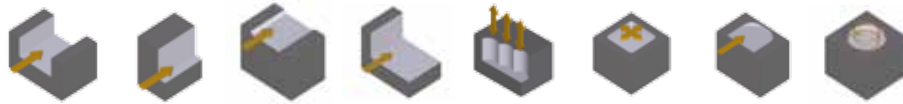
	Unlegierte Baustähle Plain carbon steels	Vergütungsstähle tempering steels	Werkzeugstähle Tool steels	Rostfreie Stähle Stainless steels	Grauguss Grey cast iron	Hochwarmfeste Stähle Heat resistant steels	Gerhärtete Stähle Hardened Steels
V _c (m/min)	190 - 270	170 - 250	140 - 200	60 - 150	80 - 150	30 - 80	-
V _c (m/min)	190 - 270	170 - 250	140 - 200	60 - 150	80 - 150	30 - 80	-

3,00 x d₁
Trochoidal
Kantenschutzfase
Standardfreistellung
Werkstoffe < 58 HRC

3,00 x d₁
Trochoidal
Edge protection chamfer
Standard clearance
Materials < 58 HRC



P
○
M
●
K
○
N
○
S
●
H



Bestellbezeichnung Ordering code									*Vorschub mm/Z Feed mm/tooth
DIN 6535 HA	DIN 6535 HB								
Schaft-HA Shank-HA	Schaft-HB Shank-HB	d ₁	d ₂	l ₁	l ₂	l ₃	cx45°	z	
5094884	5094885	6	6	57	16	25	0,12	5	0,03 - 0,06
5094886	5094887	8	8	64	20	30	0,16	5	0,03 - 0,06
5094888	5094889	10	10	74	30	35	0,20	5	0,04 - 0,07
5094890	5094891	12	12	100	36	45	0,24	5	0,04 - 0,07
5094892	5094893	16	16	100	48	55	0,32	5	0,05 - 0,14
5094894	5094895	20	20	125	60	70	0,40	5	0,05 - 0,14

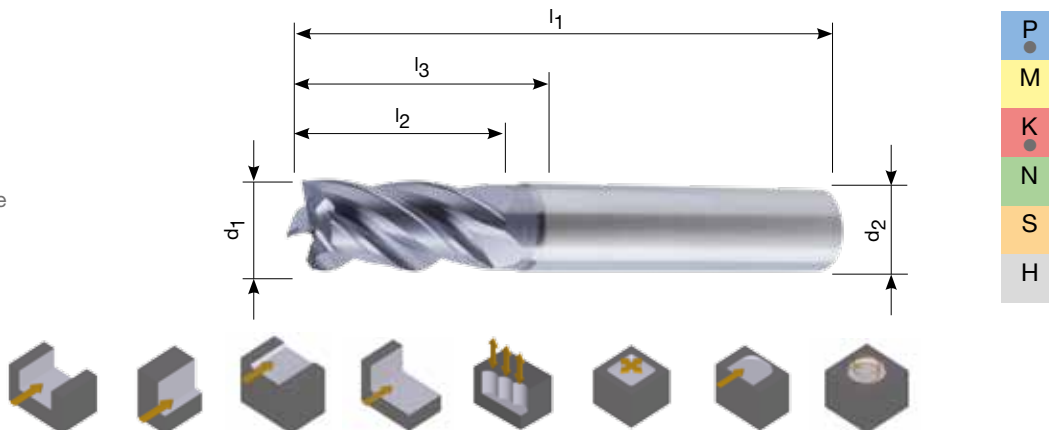
ae = 0,08-0,15xd₁ für Trochoidal-Bearbeitung
ae = 0,08-0,15xd₁ for Trochoidal-Operation

* Korrekturfaktoren für Vorschub pro Zahn siehe S. 5
* Corrected datas for feed per tooth see page 5

	Unlegierte Baustähle Plain carbon steels	Vergütungsstähle tempering steels	Werkzeugstähle Tool steels	Rostfreie Stähle Stainless steels	Grauguss Grey cast iron	Hochwarmfeste Stähle Heat resistant steels	Gerhärtete Stähle Hardened Steels
V _c (m/min) V _c (m/min)	190 - 270	170 - 250	140 - 200	60 - 150	80 - 150	30 - 80	-

Kurze Schneidenlänge
 1,50 x d₁
 Variabler Drallwinkel
 Kantenschutzfase
 Standardfreistellung
 Werkstoffe < 56 HRC

Short lengths of cutting edge
 1,50 x d₁
 Variable helix angle
 Edge protection chamfer
 Standard clearance
 Materials < 56 HRC



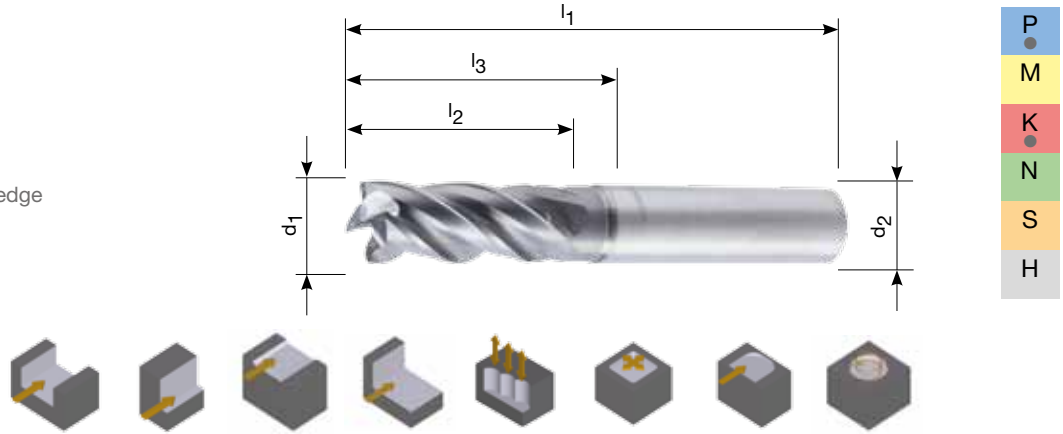
Bestellbezeichnung Ordering code									*Vorschub mm/Z Feed mm/tooth
DIN 6535 HA	DIN 6535 HB								
Schaft-HA Shank-HA	Schaft-HB Shank-HB	d ₁	d ₂	l ₁	l ₂	l ₃	cx45°	z	
5083515	5084095	3	4	51	5	13	0,10	3	
5084176	5084177	4	6	54	6	14	0,13	3	
5084181	5084182	5	6	54	8	16	0,18	4	
5084183	5084184	6	6	57	9	17	0,20	4	
5084185	5084186	8	8	63	12	20	0,20	4	
5084192	5084193	10	10	72	15	23	0,30	4	
5084194	5084195	12	12	83	18	26	0,30	4	
5084196	5084197	14	14	83	21	29	0,30	4	
5084198	5084199	16	16	93	24	32	0,40	4	
5084201	5084202	18	18	93	27	35	0,40	4	
5084203	5084204	20	20	104	30	38	0,50	4	
5084205	5084206	25	25	120	38	46	0,50	4	

* Korrekturfaktoren für Vorschub pro Zahn siehe S. 5
 * Corrected datas for feed per tooth see page 5

	Unlegierte Baustähle Plain carbon steels	Vergütungsstähle tempering steels	Werkzeugstähle Tool steels	Rostfreie Stähle Stainless steels	Grauguss Grey cast iron	Hochwarmfeste Stähle Heat resistant steels	Gerhärtete Stähle Hardened Steels
V _c (m/min)	220 - 300	190 - 260	150 - 220	-	80 - 150	-	-
V _c (m/min)							

Standard Schneidenlänge
 2,50 x d₁
 Variabler Drallwinkel
 Kantenschutzfäse
 Standardfreistellung
 Werkstoffe < 56 HRC

Standard lengths of cutting edge
 2,50 x d₁
 Variable helix angle
 Edge protection chamfer
 Standard clearance
 Materials < 56 HRC



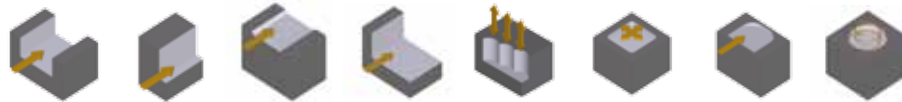
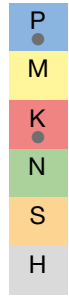
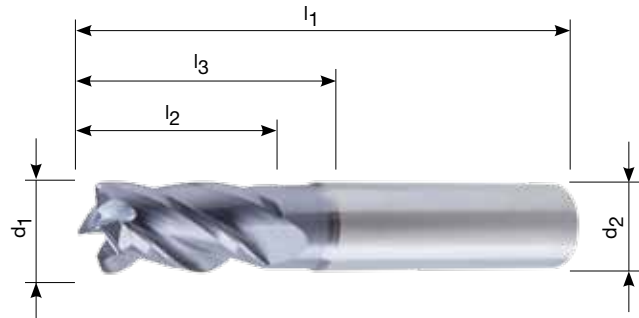
Bestellbezeichnung Ordering code									
DIN 6535 HA	DIN 6535 HB								
Schaft-HA Shank-HA	Schaft-HB Shank-HB	d ₁	d ₂	l ₁	l ₂	l ₃	cx45°	z	*Vorschub mm/Z Feed mm/tooth
5084097	5084098	3	4	51	8	16	0,10	3	0,015 - 0,03
5084178	5084179	4	6	54	10	18	0,13	3	0,015 - 0,03
5084207	5084208	5	6	54	13	21	0,18	4	0,02 - 0,04
5084209	5084210	6	6	57	15	23	0,20	4	0,02 - 0,05
5084211	5084212	8	8	63	20	28	0,20	4	0,02 - 0,05
5084213	5084214	10	10	72	25	33	0,30	4	0,03 - 0,06
5084215	5084216	12	12	83	30	38	0,30	4	0,03 - 0,07
5084217	5084220	14	14	83	35	42	0,30	4	0,04 - 0,08
5084221	5084222	16	16	93	40	48	0,40	4	0,04 - 0,09
5084223	5084224	18	18	93	45	53	0,40	4	0,04 - 0,09
5084225	5084226	20	20	104	50	58	0,50	4	0,05 - 0,12
5084227	5084228	25	25	120	60	68	0,50	4	0,05 - 0,12

* Korrekturfaktoren für Vorschub pro Zahn siehe S. 5
 * Corrected datas for feed per tooth see page 5

	Unlegierte Baustähle Plain carbon steels	Vergütungsstähle tempering steels	Werkzeugstähle Tool steels	Rostfreie Stähle Stainless steels	Grauguss Grey cast iron	Hochwarmfeste Stähle Heat resistant steels	Gerhärtete Stähle Hardened Steels
Vc (m/min)	220 - 300	190 - 260	150 - 220	-	80 - 150	-	-

Standard Schneidenlänge
 1,50 x d₁
 Variabler Drallwinkel
 Eckenradius
 Standardfreistellung
 Werkstoffe < 56 HRC

Standard length of cutting edge
 1,50 x d₁
 Variable helix angle
 Corner radius
 standard clearance
 Materials < 56 HRC



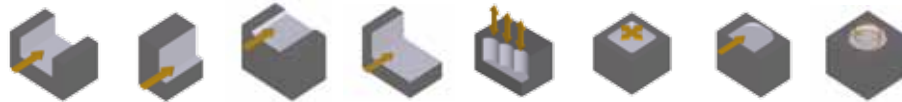
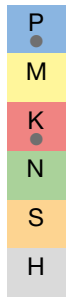
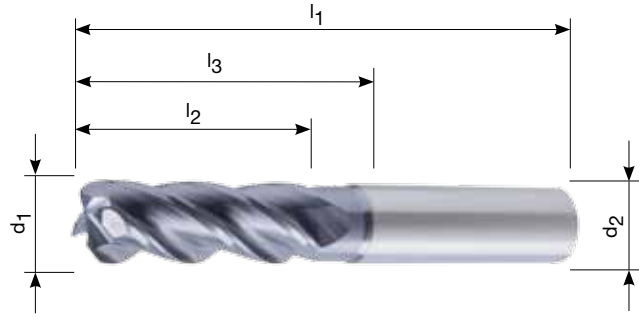
Bestellbezeichnung Ordering code									*Vorschub mm/Z Feed mm/tooth
DIN 6535 HA	DIN 6535 HB								
Schaft-HA Shank-HA	Schaft-HB Shank-HB	d ₁	d ₂	l ₁	l ₂	l ₃	r	z	
5084099	5084100	6	6	54	9	17	0,50	4	0,02 - 0,05
5084229	5084230	6	6	54	9	17	1,00	4	0,02 - 0,05
5084231	5084232	6	6	54	9	17	1,50	4	0,02 - 0,05
5084233	5084235	8	8	58	12	20	0,50	4	0,02 - 0,06
5084236	5084237	8	8	58	12	20	1,00	4	0,02 - 0,06
5084239	5084240	8	8	58	12	20	1,50	4	0,02 - 0,06
5084241	5084245	8	8	58	12	20	2,00	4	0,02 - 0,06
5084242	5084246	10	10	66	15	23	0,50	4	0,03 - 0,07
5084243	5084247	10	10	66	15	23	1,00	4	0,03 - 0,07
5084248	5084252	10	10	66	15	23	1,50	4	0,03 - 0,07
5084249	5084253	10	10	66	15	23	2,00	4	0,03 - 0,07
5084250	5084254	12	12	73	18	26	0,50	4	0,04 - 0,09
5084251	5084255	12	12	73	18	26	1,00	4	0,04 - 0,09
5084256	5084261	12	12	73	18	26	1,50	4	0,04 - 0,09
5084257	5084262	12	12	73	18	26	2,00	4	0,04 - 0,09
5084258	5084263	16	16	82	24	32	1,00	4	0,05 - 0,11
5084259	5084264	16	16	82	24	32	1,50	4	0,05 - 0,11
5084260	5084265	16	16	82	24	32	2,00	4	0,05 - 0,11
5084266	5084269	20	20	92	30	38	1,00	4	0,05 - 0,12
5084267	5084270	20	20	92	30	38	1,50	4	0,05 - 0,12
5084268	5084271	20	20	92	30	38	2,00	4	0,05 - 0,12

* Korrekturfaktoren für Vorschub pro Zahn siehe S. 5
 * Corrected datas for feed per tooth see page 5

	Unlegierte Baustähle Plain carbon steels	Vergütungsstähle tempering steels	Werkzeugstähle Tool steels	Rostfreie Stähle Stainless steels	Grauguss Grey cast iron	Hochwarmfeste Stähle Heat resistant steels	Gerhärtete Stähle Hardened Steels
V _c (m/min)	220 - 300	190 - 260	150 - 220	-	80 - 150	-	-

Standard Schneidenlänge
 2,50 x d₁
 Variabler Drallwinkel
 Eckenradius
 Standardfreistellung
 Werkstoffe < 56 HRC

Standard length of cutting edge
 2,50 x d₁
 Variable helix angle
 Corner radius
 Standard clearance
 Materials < 56 HRC



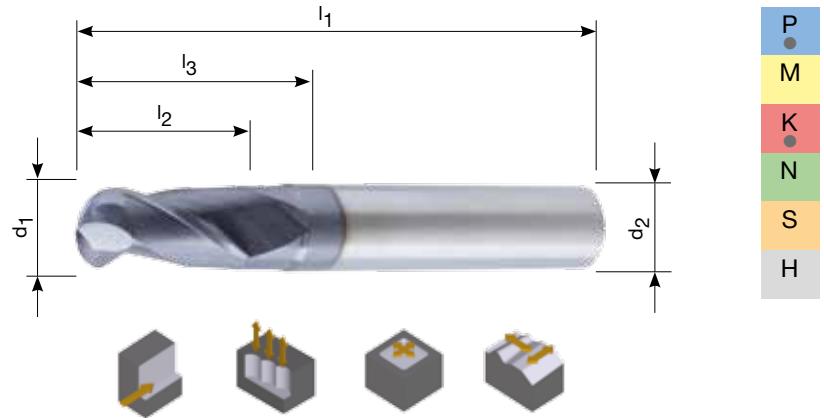
Bestellbezeichnung Ordering code									
DIN 6535 HA	DIN 6535 HB								
Schaft-HA Shank-HA	Schaft-HB Shank-HB	d ₁	d ₂	l ₁	l ₂	l ₃	r	z	*Vorschub mm/Z Feed mm/tooth
5084103	5084104	6	6	57	15	23	0,50	4	0,02 - 0,04
5084272	5084278	6	6	57	15	23	1,00	4	0,02 - 0,04
5084273	5084279	6	6	57	15	23	1,50	4	0,02 - 0,04
5084274	5084280	8	8	63	20	28	0,50	4	0,02 - 0,05
5084275	5084281	8	8	63	20	28	1,00	4	0,02 - 0,05
5084276	5084283	8	8	63	20	28	1,50	4	0,02 - 0,05
5084277	5084285	8	8	63	20	28	2,00	4	0,02 - 0,05
5084286	5084291	10	10	72	25	33	0,50	4	0,03 - 0,06
5084288	5084292	10	10	72	25	33	1,00	4	0,03 - 0,06
5084289	5084293	10	10	72	25	33	1,50	4	0,03 - 0,06
5084290	5084294	10	10	72	25	33	2,00	4	0,03 - 0,06
5084296	5084302	12	12	83	30	38	0,50	4	0,04 - 0,08
5084297	5084303	12	12	83	30	38	1,00	4	0,04 - 0,08
5084299	5084304	12	12	83	30	38	1,50	4	0,04 - 0,08
5084301	5084305	12	12	83	30	38	2,00	4	0,04 - 0,08
5084306	5084310	16	16	92	40	48	1,00	4	0,05 - 0,10
5084307	5084311	16	16	92	40	48	1,50	4	0,05 - 0,10
5084308	5084312	16	16	92	40	48	2,00	4	0,05 - 0,10
5084313	5084316	18	18	92	45	53	1,00	4	0,05 - 0,10
5084314	5084317	18	18	92	45	53	1,50	4	0,05 - 0,10
5084315	5084318	18	18	92	45	53	2,00	4	0,05 - 0,10
5084319	5084322	20	20	104	50	58	1,00	4	0,05 - 0,12
5084320	5084323	20	20	104	50	58	1,50	4	0,05 - 0,12
5084321	5084324	20	20	104	50	58	2,00	4	0,05 - 0,12

* Korrekturfaktoren für Vorschub pro Zahn siehe S. 5
 * Corrected datas for feed per tooth see page 5

	Unlegierte Baustähle Plain carbon steels	Vergütungsstähle tempering steels	Werkzeugstähle Tool steels	Rostfreie Stähle Stainless steels	Grauguss Grey cast iron	Hochwarmfeste Stähle Heat resistant steels	Gerhärtete Stähle Hardened Steels
V _c (m/min)	220 - 300	190 - 260	150 - 220	-	80 - 150	-	-

2,00 x d₁
 Variabler Drallwinkel
 Vollradius
 Standardfreistellung
 Werkstoffe < 56 HRC

2,00 x d₁
 Variable helix angle
 Full radius
 Standard clearance
 Materials < 56 HRC



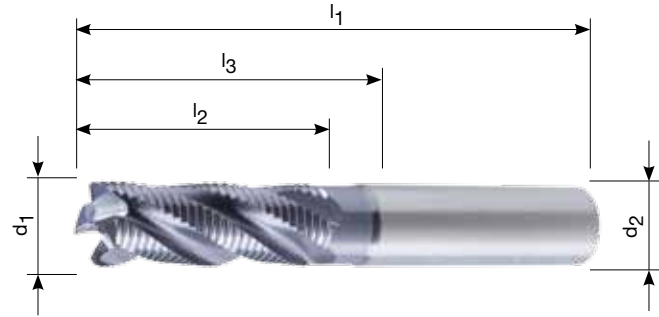
Bestellbezeichnung Ordering code										
DIN 6535 HA	DIN 6535 HB									
Schaft-HA Shank-HA	Schaft-HB Shank-HB	d ₁	d ₂	l ₁	l ₂	l ₃	r	z	*Vorschub mm/Z Feed mm/tooth	
		2	3	38	4	12	1,00	2	0,01 - 0,04	
		3	4	50	6	14	1,50	2	0,01 - 0,04	
		4	4	50	8	16	2,00	2	0,01 - 0,04	
		5	6	50	10	18	2,50	2	0,015 - 0,06	
		6	6	57	12	20	3,00	2	0,015 - 0,06	
		8	8	63	16	24	4,00	2	0,015 - 0,06	
		10	10	72	20	28	5,00	2	0,02 - 0,08	
		12	12	83	24	32	6,00	2	0,02 - 0,08	
		14	14	83	28	36	7,00	2	0,02 - 0,08	
		16	16	92	32	40	8,00	2	0,025 - 0,10	
		18	18	92	36	44	9,00	2	0,025 - 0,10	
		20	20	104	40	48	10,00	2	0,025 - 0,10	

* Korrekturfaktoren für Vorschub pro Zahn siehe S. 5
 * Corrected datas for feed per tooth see page 5

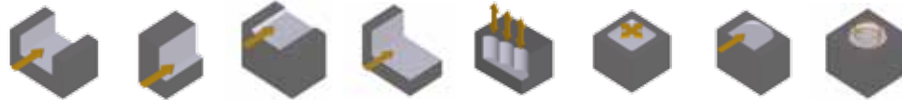
	Unlegierte Baustähle Plain carbon steels	Vergütungsstähle tempering steels	Werkzeugstähle Tool steels	Rostfreie Stähle Stainless steels	Grauguss Grey cast iron	Hochwarmfeste Stähle Heat resistant steels	Gerhärtete Stähle Hardened Steels
V _c (m/min) V _c (m/min)	220 - 300	190 - 260	150 - 220	-	80 - 150	-	-

2,50 x d₁
 Variabler Drillwinkel
 Eckenradius
 Standardfreistellung
 Werkstoffe < 56 HRC

2,50 x d₁
 Variable helix angle
 Corner radius
 Standard clearance
 Materials < 56 HRC



- P
- M
- K
- N
- S
- H



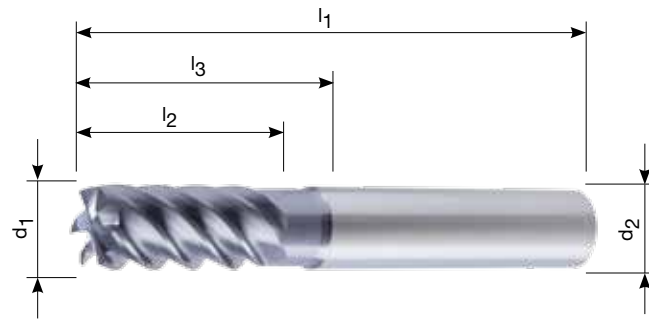
Bestellbezeichnung Ordering code									
DIN 6535 HA	DIN 6535 HB								
Schaft-HA Shank-HA	Schaft-HB Shank-HB	d ₁	d ₂	l ₁	l ₂	l ₃	r	z	*Vorschub mm/Z Feed mm/tooth
5084132	5084135	6	6	57	15	23	0,20	3	0,025 - 0,08
5084464	5084472	8	8	63	20	28	0,20	3	0,025 - 0,08
5084465	5084473	10	10	72	25	33	0,30	4	0,025 - 0,08
5084466	5084474	12	12	83	30	38	0,30	4	0,04 - 0,14
5084467	5084475	14	14	83	35	43	0,30	4	0,04 - 0,14
5084468	5084476	16	16	92	40	48	0,40	4	0,04 - 0,14
5084469	5084477	18	18	92	45	53	0,40	4	0,07 - 0,20
5084471	5084478	20	20	104	50	58	0,40	4	0,07 - 0,20

* Korrekturfaktoren für Vorschub pro Zahn siehe S. 5
 * Corrected datas for feed per tooth see page 5

	Unlegierte Baustähle Plain carbon steels	Vergütungsstähle tempering steels	Werkzeugstähle Tool steels	Rostfreie Stähle Stainless steels	Grauguss Grey cast iron	Hochwarmfeste Stähle Heat resistant steels	Gerhärtete Stähle Hardened Steels
Vc (m/min)	220 - 300	190 - 260	150 - 220	-	80 - 150	-	-
Vc (m/min)							

2,00 x d₁
 Variabler Drallwinkel
 Scharfkantig
 Standardfreistellung
 Werkstoffe < 56 HRC

2,00 x d₁
 Variable helix angle
 Sharp-edged
 Standard clearance
 Materials < 56 HRC



- P
- M
- K
- N
- S
- H



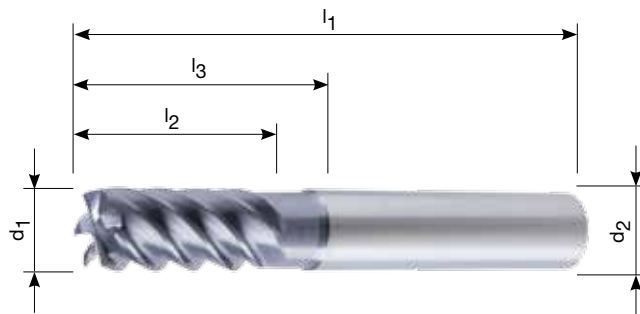
Bestellbezeichnung Ordering code									*Vorschub mm/Z Feed mm/tooth
DIN 6535 HA	DIN 6535 HB								
Schaft-HA Shank-HA	Schaft-HB Shank-HB	d ₁	d ₂	l ₁	l ₂	l ₃	r	z	
5084122	5084123	6	6	57	13	21	-	6	0,003 - 0,04
5084391	5084400	8	8	63	19	27	-	6	0,003 - 0,04
5084392	5084402	10	10	72	22	30	-	6	0,005 - 0,06
5084394	5084403	12	12	83	26	34	-	6	0,005 - 0,06
5084395	5084404	14	14	83	28	36	-	6	0,01 - 0,09
5084397	5084405	16	16	92	32	40	-	8	0,01 - 0,09
5094896	5094897	20	20	104	42	50	-	8	0,01 - 0,09

* Korrekturfaktoren für Vorschub pro Zahn siehe S. 5
 * Corrected datas for feed per tooth see page 5

	Unlegierte Baustähle Plain carbon steels	Vergütungsstähle tempering steels	Werkzeugstähle Tool steels	Rostfreie Stähle Stainless steels	Grauguss Grey cast iron	Hochwarmfeste Stähle Heat resistant steels	Gerhärtete Stähle Hardened Steels
Vc (m/min) Vc (m/min)	220 - 300	190 - 260	150 - 220	-	80 - 150	-	-

2,20 x d₁
 Drall Q42°/45°- Multi
 Scharfkantig
 Standardfreistellung
 Werkstoffe < 56 HRC

2,20 x d₁
 Turn Q42°/45°- Multi
 Sharp-edged
 Standard clearance
 Materials < 56 HRC



- P
- M
- K
- N
- S
- H



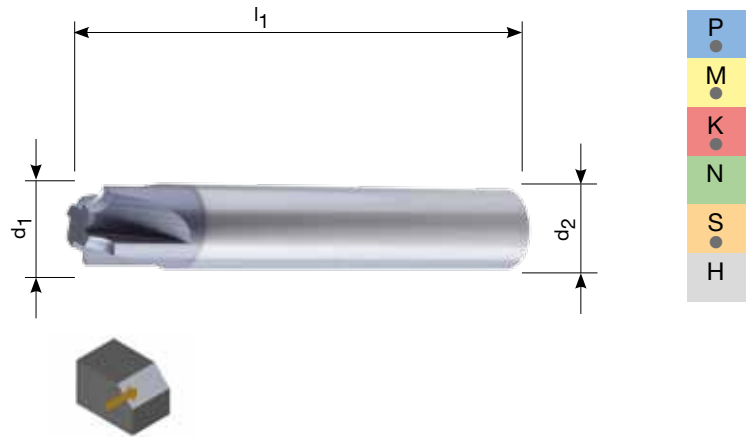
Bestellbezeichnung Ordering code									
DIN 6535 HA	DIN 6535 HB								
Schaft-HA Shank-HA	Schaft-HB Shank-HB	d ₁	d ₂	l ₁	l ₂	l ₃	r	z	*Vorschub mm/Z Feed mm/tooth
5094898	5094899	6	6	57	13	21	-	6	0,01 - 0,06
5094900	5094901	8	8	63	19	27	-	6	0,01 - 0,06
5094902	5094903	10	10	72	22	30	-	6	0,015 - 0,08
5094904	5094905	12	12	83	26	34	-	6	0,015 - 0,08
5094906	5094907	16	16	92	36	42	-	6	0,02 - 0,11
5094908	5094909	20	20	104	38	46	-	6	0,02 - 0,11

* Korrekturfaktoren für Vorschub pro Zahn siehe S. 5
 * Corrected datas for feed per tooth see page 5

	Unlegierte Baustähle Plain carbon steels	Vergütungsstähle tempering steels	Werkzeugstähle Tool steels	Rostfreie Stähle Stainless steels	Grauguss Grey cast iron	Hochwarmfeste Stähle Heat resistant steels	Gerhärtete Stähle Hardened Steels
V _c (m/min)	220 - 300	190 - 260	150 - 220	-	80 - 150	-	-
V _c (m/min)	220 - 300	190 - 260	150 - 220	-	80 - 150	-	-

Viertelkreisprofil
Werkstoffe < 56 HRC

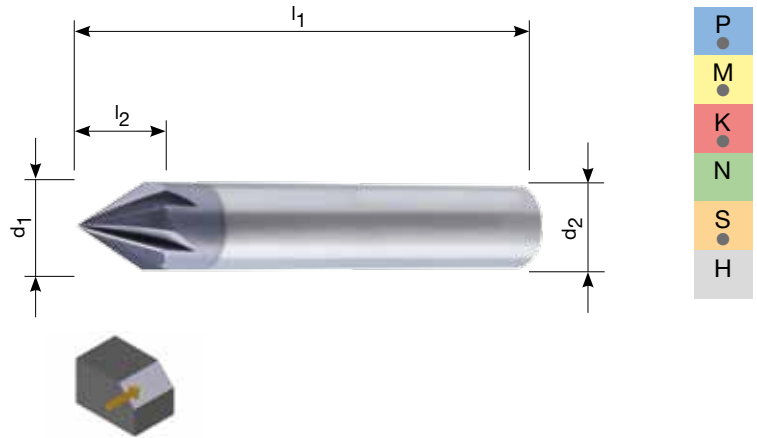
Quadrant profile
Materials < 56 HRC



Bestellbezeichnung Ordering code									
DIN 6535 HA	DIN 6535 HB								
Schaft-HA Shank-HA	Schaft-HB Shank-HB	d ₁	d ₂	l ₁	l ₂	l ₃	r	z	Vorschub mm/Z Feed mm/tooth
5084158	5084161	8	8	63	-	-	0,50	4	0,01 - 0,05
5084556	5084558	8	8	63	-	-	0,60	4	0,01 - 0,05
5084560	5084561	8	8	63	-	-	0,80	4	0,01 - 0,05
5084562	5084564	8	8	63	-	-	1,00	4	0,01 - 0,05
5084565	5084566	10	10	72	-	-	1,50	4	0,01 - 0,05
5084567	5084568	10	10	72	-	-	2,00	4	0,01 - 0,05
5084569	5084570	12	12	73	-	-	2,50	4	0,01 - 0,05
5084571	5084572	12	12	73	-	-	3,00	4	0,01 - 0,05
5084573	5084574	16	16	82	-	-	3,50	4	0,02 - 0,08
5084575	5084576	16	16	82	-	-	4,00	4	0,02 - 0,08
5084577	5084578	16	16	82	-	-	4,50	4	0,02 - 0,08
5084579	5084580	20	20	92	-	-	5,00	4	0,02 - 0,08
5084581	5084582	20	20	92	-	-	6,00	4	0,02 - 0,08
5084583	5084584	25	25	100	-	-	8,00	4	0,02 - 0,08
5084585	5084586	25	25	100	-	-	10,00	4	0,02 - 0,08

	Unlegierte Baustähle Plain carbon steels	Vergütungsstähle tempering steels	Werkzeugstähle Tool steels	Rostfreie Stähle Stainless steels	Grauguss Grey cast iron	Hochwarmfeste Stähle Heat resistant steels	Gerhärtete Stähle Hardened Steels
Vc (m/min)	220 - 300	190 - 260	150 - 220	60 - 150	80 - 150	20 - 70	-
Vc (m/min)							

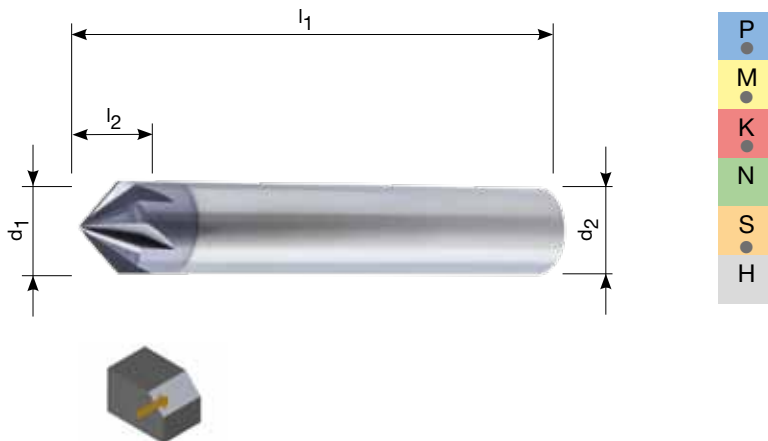
60°
Werkstoffe < 56 HRC
60°
Materials < 56 HRC



Bestellbezeichnung Ordering code									
DIN 6535 HA	DIN 6535 HB								
Schaft-HA Shank-HA	Schaft-HB Shank-HB	d ₁	d ₂	l ₁	l ₂	l ₃	w	z	Vorschub mm/Z Feed mm/tooth
5084165	5084169	4	4	50	3,5	-	60	4	0,01 - 0,08
5084587	5084591	6	6	57	5,2	-	60	4	0,01 - 0,08
5084588	5084592	8	8	63	6,9	-	60	5	0,01 - 0,08
5084589	5084593	10	10	72	8,7	-	60	6	0,01 - 0,08
5084590	5084594	12	12	72	10,4	-	60	6	0,01 - 0,08

	Unlegierte Baustähle Plain carbon steels	Vergütungsstähle tempering steels	Werkzeugstähle Tool steels	Rostfreie Stähle Stainless steels	Grauguss Grey cast iron	Hochwarmfeste Stähle Heat resistant steels	Gerhärtete Stähle Hardened Steels
V _c (m/min) V _c (m/min)	220 - 300	190 - 260	150 - 220	60 - 150	80 - 150	20 - 70	-

90°
Werkstoffe < 56 HRC
90°
Materials < 56 HRC

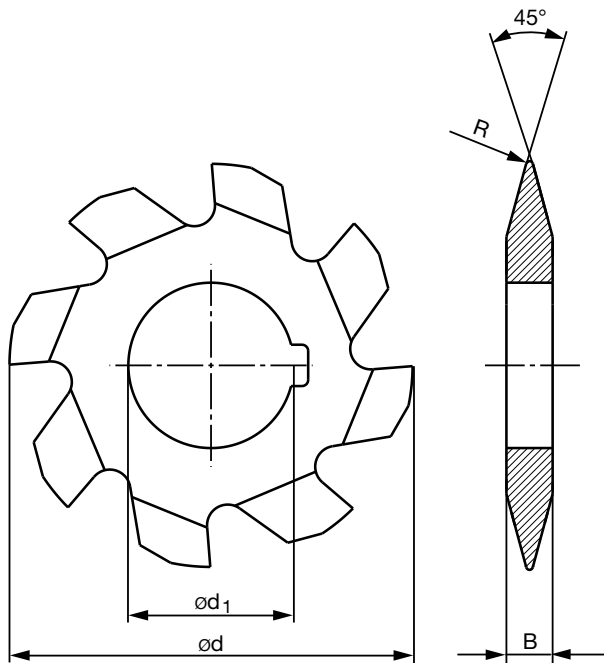


Bestellbezeichnung Ordering code									
DIN 6535 HA	DIN 6535 HB								Vorschub mm/Z Feed mm/tooth
Schaft-HA Shank-HA	Schaft-HB Shank-HB	d ₁	d ₂	l ₁	l ₂	l ₃	w	z	
5084170	5084171	4	4	50	2	-	90	4	0,01 - 0,08
5084595	5084599	6	6	57	3	-	90	4	0,01 - 0,08
5084596	5084600	8	8	63	4	-	90	5	0,01 - 0,08
5084597	5084601	10	10	72	5	-	90	6	0,01 - 0,08
5084598	5084603	12	12	72	6	-	90	6	0,01 - 0,08

	Unlegierte Baustähle Plain carbon steels	Vergütungsstähle tempering steels	Werkzeugstähle Tool steels	Rostfreie Stähle Stainless steels	Grauguss Grey cast iron	Hochwarmfeste Stähle Heat resistant steels	Gerhärtete Stähle Hardened Steels
Vc (m/min) Vc (m/min)	220 - 300	190 - 260	150 - 220	60 - 150	80 - 150	20 - 70	-

- P
- M
- K
- N
- S
- H

beschichtet
coated



Bestellbezeichnung Ordering code	d_1	d_2	B	α	R	z
5084172	75	22	3,8	45°	0,25	14
5084173	75	22	3,8	45°	1,00	14

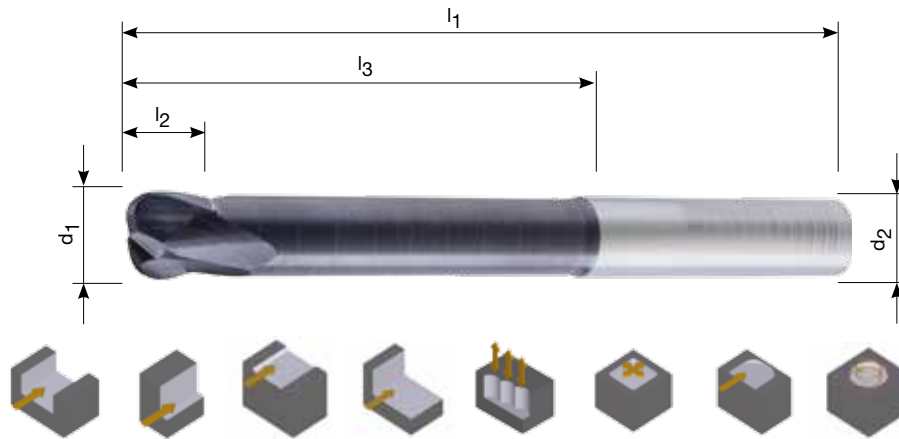
unbeschichtet
uncoated

Bestellbezeichnung Ordering code	d_1	d_2	B	W	l_3	R	z
5084174 -	75	22	3,8	-	-	0,25	14
5084175 -	75	22	3,8	-	-	1,00	14

	Unlegierte Baustähle Plain carbon steels	Vergütungsstähle tempering steels	Werkzeugstähle Tool steels	Rostfreie Stähle Stainless steels	Grauguss Grey cast iron	Hochwärmefeste Stähle Heat resistant steels	Gerhärtete Stähle Hardened Steels
Vc (m/min) Vc (m/min)	220 - 300	190 - 260	150 - 220	-	80 - 150	-	-

1,00 x d₁
HSC
Eckenradius
Standardfreistellung
Werkstoffe < 56 HRC

1,00 x d₁
Corner radius
Standard clearance
Materials < 56 HRC



Bestellbezeichnung Ordering code									
DIN 6535 HA	DIN 6535 HB								
Schaft-HA Shank-HA	Schaft-HB Shank-HB	d ₁	d ₂	l ₁	l ₂	l ₃	r	z	*Vorschub mm/Z Feed mm/tooth
5094910	5094911	2	6	80	3,00	40	0,50	2	0,005 - 0,03
5094912	5094913	3	6	80	3,50	40	0,50	2	0,005 - 0,03
5094914	5094915	4	6	80	4,00	40	1,00	2	0,01 - 0,04
5094917	5094919	6	8	100	6,00	60	2,00	2	0,01 - 0,04
5094920	5094921	8	8	100	7,00	60	2,00	2	0,015 - 0,06
5094924	5094925	10	10	120	8,00	75	3,00	2	0,015 - 0,06
5094937	5094938	12	12	120	10,00	70	4,00	2	0,015 - 0,06

* Korrekturfaktoren für Vorschub pro Zahn siehe S. 5
* Corrected datas for feed per tooth see page 5

Duke copy extra long plus
Duke copy extra long plus

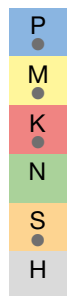
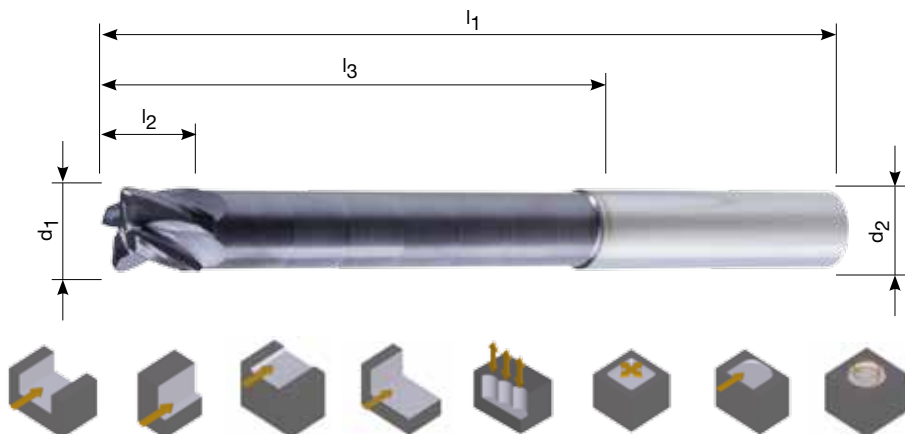
Bestellbezeichnung Ordering code									
DIN 6535 HA	DIN 6535 HB								
Schaft-HA Shank-HA	Schaft-HB Shank-HB	d ₁	d ₂	l ₁	l ₂	l ₃	r	z	*Vorschub mm/Z Feed mm/tooth
5094922	5094923	8	10	120	7	75	2	2	0,01 - 0,05
5094935	5094936	10	12	120	8	70	3	2	0,01 - 0,05
5094939	5094940	12	16	150	10	100	4	2	0,01 - 0,05

* Korrekturfaktoren für Vorschub pro Zahn siehe S. 5
* Corrected datas for feed per tooth see page 5

	Unlegierte Baustähle Plain carbon steels	Vergütungsstähle tempering steels	Werkzeugstähle Tool steels	Rostfreie Stähle Stainless steels	Grauguss Grey cast iron	Hochwarmfeste Stähle Heat resistant steels	Gerhärtete Stähle Hardened Steels
Vc (m/min)	220 - 280	160 - 240	120 - 200	60 - 150	80 - 150	20 - 70	-
Vc (m/min)							

1,10 x d₁
Torus (HSC)
Eckenradius
Standardfreistellung
Werkstoffe < 56 HRC

1,10 x d₁
Torus (HSC)
Corner radius
Standard clearance
Materials < 56 HRC

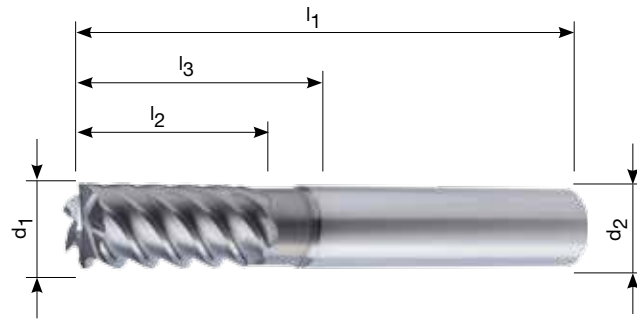


Bestellbezeichnung Ordering code									*Vorschub mm/Z Feed mm/tooth
DIN 6535 HA	DIN 6535 HB	d ₁	d ₂	l ₁	l ₂	l ₃	r	z	
5094988	5095989	6	6	80	7	44	0,10	4	0,005 - 0,05
5094990	5094991	6	6	80	7	44	0,20	4	0,005 - 0,05
5094993	5094994	6	6	80	7	44	0,30	4	0,005 - 0,05
5094995	5094996	6	6	80	7	44	0,40	4	0,005 - 0,05
5094997	5094998	6	6	80	7	44	0,50	4	0,005 - 0,05
5094999	5095000	6	6	80	7	44	0,60	4	0,005 - 0,05
5095001	5095002	6	6	80	7	44	0,70	4	0,005 - 0,05
5095003	5095004	6	6	80	7	44	0,80	4	0,005 - 0,05
5095005	5095006	6	6	80	7	44	0,90	4	0,005 - 0,05
5095007	5095008	6	6	80	7	44	1,00	4	0,005 - 0,05
5095009	5095010	6	6	80	7	44	1,10	4	0,005 - 0,05
5095011	5095012	6	6	80	7	44	1,20	4	0,005 - 0,05
5095013	5095014	6	6	80	7	44	1,30	4	0,005 - 0,05
5095015	5095016	6	6	80	7	44	1,40	4	0,005 - 0,05
5095018	5095019	6	6	80	7	44	1,50	4	0,005 - 0,05
5095020	5095022	6	6	80	7	44	1,60	4	0,005 - 0,05
5095023	5095024	6	6	80	7	44	1,70	4	0,005 - 0,05
5095025	5095026	6	6	80	7	44	1,80	4	0,005 - 0,05
5095027	5095028	6	6	80	7	44	1,90	4	0,005 - 0,05
5095029	5095030	6	6	80	7	44	2,00	4	0,005 - 0,05
5095031	5095032	6	6	80	7	44	2,10	4	0,005 - 0,05
5095033	5095034	6	6	80	7	44	2,20	4	0,005 - 0,05
5095035	5095036	6	6	80	7	44	2,30	4	0,005 - 0,05
5095037	5095038	6	6	80	7	44	2,40	4	0,005 - 0,05
5095039	5095040	6	6	80	7	44	2,50	4	0,005 - 0,05
5095041	5095042	8	8	100	9	54	0,50	4	0,01 - 0,06
5095043	5095044	8	8	100	9	54	1,00	4	0,01 - 0,06
5095048	5095049	8	8	100	9	54	1,50	4	0,01 - 0,06
5095050	5095051	8	8	100	9	54	2,00	4	0,01 - 0,06
5095052	5095053	10	10	120	11	60	2,50	4	0,01 - 0,06
5095054	5095055	10	10	120	11	60	1,50	4	0,01 - 0,06
5095057	5095058	10	10	120	11	60	2,50	4	0,01 - 0,06
5095059	5095060	12	12	120	12	75	1,00	4	0,01 - 0,08
5095061	5095063	12	12	120	12	75	1,50	4	0,01 - 0,08
5095064	5095065	12	12	120	12	75	2,00	4	0,01 - 0,08
5095066	5095068	16	16	150	16	92	2,00	4	0,01 - 0,08

	Unlegierte Baustähle Plain carbon steels	Vergütungsstähle tempering steels	Werkzeugstähle Tool steels	Rostfreie Stähle Stainless steels	Grauguss Grey cast iron	Hochwarmfeste Stähle Heat resistant steels	Gerhärtete Stähle Hardened Steels
V _c (m/min)	220 - 280	160 - 240	120 - 200	60 - 150	80 - 150	20 - 70	-
V _c (m/min)							

2,20 x d₁
 Variabler Drallwinkel
 Scharfkantig
 Standardfreistellung
 Werkstoffe < 62 HRC

2,20 x d₁
 Variable helix angle
 Sharp-edged
 Standard clearance
 Materials < 62 HRC



- P ●
- M ●
- K ●
- N ●
- S ●
- H ●



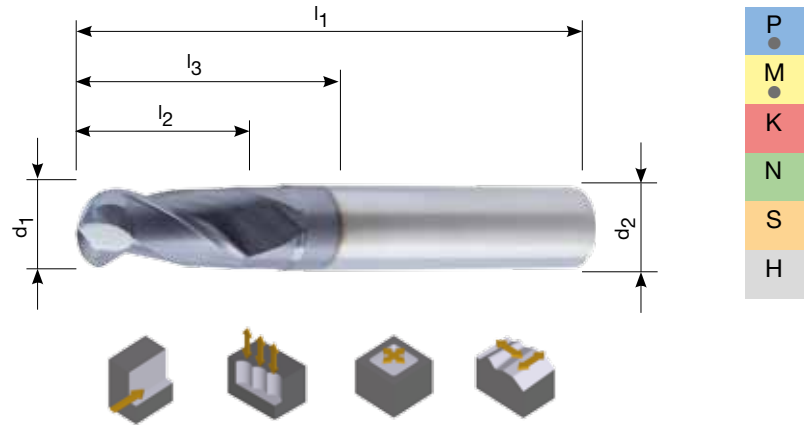
Bestellbezeichnung Ordering code									
DIN 6535 HA	DIN 6535 HB								
Schaft-HA Shank-HA	Schaft-HB Shank-HB	d ₁	d ₂	l ₁	l ₂	l ₃	r	z	*Vorschub mm/Z Feed mm/tooth
5084125	5084127	6	6	57	13	21	-	6	0,005 - 0,06
5084407	5084409	8	8	63	19	27	-	6	0,005 - 0,06
5084410	5084413	10	10	72	22	30	-	6	0,01 - 0,08
5084414	5084415	12	12	83	26	34	-	6	0,01 - 0,08
5084416	5084417	14	14	83	28	36	-	6	0,015 - 0,11
5084418	5084419	16	16	92	32	40	-	8	0,015 - 0,11
5094986	5094987	20	20	104	42	50	-	8	0,015 - 0,11

* Korrekturfaktoren für Vorschub pro Zahn siehe S. 5
 * Corrected datas for feed per tooth see page 5

	Unlegierte Baustähle Plain carbon steels	Vergütungsstähle tempering steels	Werkzeugstähle Tool steels	Rostfreie Stähle Stainless steels	Grauguss Grey cast iron	Hochwarmfeste Stähle Heat resistant steels	Gerhärtete Stähle Hardened Steels
V _c (m/min) V _c (m/min)	200 - 280	160 - 240	120 - 200	60 - 150	-	-	20 - 100

2 x d₁
Vollradius
Standardfreistellung
Werkstoffe < 56 HRC

2 x d₁
Full radius
Standard clearance
Materials < 56 HRC



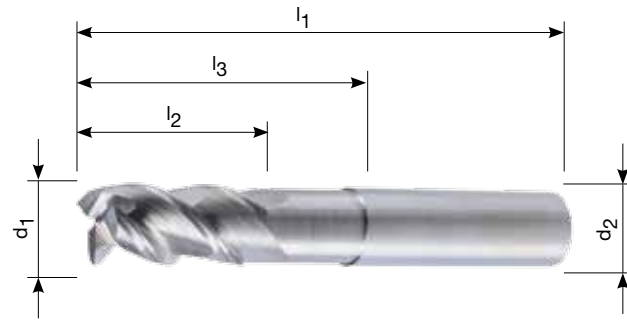
Bestellbezeichnung Ordering code									
DIN 6535 HA	DIN 6535 HB	d ₁	d ₂	l ₁	l ₂	l ₃	r	z	*Vorschub mm/Z Feed mm/tooth
5084156	5084157	4	4	51	8	16	2,00	2	0,01 - 0,05
5084535	5084544	5	6	57	10	18	2,50	2	0,01 - 0,05
5084536	5084545	6	6	57	12	20	3,00	2	0,01 - 0,05
5084537	5084546	7	8	64	14	22	3,50	2	0,015 - 0,07
5084538	5084547	8	8	64	16	24	4,00	2	0,015 - 0,07
5084539	5084548	10	10	72	20	28	5,00	2	0,015 - 0,07
5084540	5084549	12	12	83	24	32	6,00	2	0,02 - 0,10
5084541	5084550	16	16	92	32	40	8,00	2	0,02 - 0,10
5084543	5084551	20	20	100	40	48	10,00	2	0,02 - 0,10

* Korrekturfaktoren für Vorschub pro Zahn siehe S. 5
* Corrected datas for feed per tooth see page 5

	Unlegierte Baustähle Plain carbon steels	Vergütungsstähle tempering steels	Werkzeugstähle Tool steels	Rostfreie Stähle Stainless steels	Grauguss Grey cast iron	Hochwarmfeste Stähle Heat resistant steels	Gerhärtete Stähle Hardened Steels
Vc (m/min) Vc (m/min)	200 - 280	160 - 240	120 - 200	60 - 150	-	-	-

2,20 x d₁
Scharfkantig
Standardfreistellung

2,20 x d₁
Sharp-edged
Standard clearance



- P
- M
- K
- N
-
- S
- H



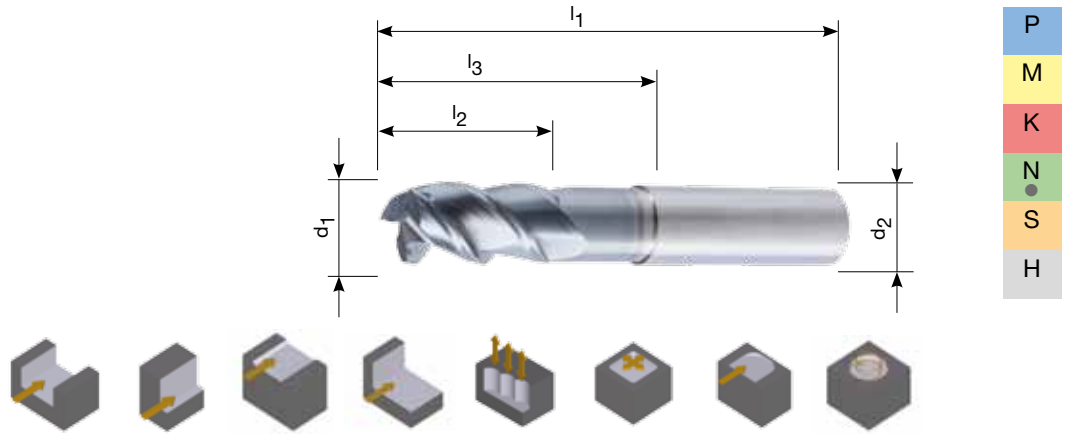
Bestellbezeichnung Ordering code									
DIN 6535 HA	DIN 6535 HB	d ₁	d ₂	l ₁	l ₂	l ₃	cx45°	z	*Vorschub mm/Z Feed mm/tooth
Schaft-HA Shank-HA	Schaft-HB Shank-HB								
5084129	5084131	4	6	57	11	19		2	0,01 - 0,04
5084420	5084421	5	6	57	13	21		2	0,01 - 0,04
5084422	5084423	6	6	57	13	21		3	0,01 - 0,05
5084424	5084425	8	8	63	19	27		3	0,01 - 0,05
5084426	5084427	10	10	72	22	30		3	0,02 - 0,07
5084428	5084429	12	12	83	26	34		3	0,02 - 0,07
5084430	5084431	14	14	83	28	36		3	0,02 - 0,10
5084434	5084436	16	16	92	32	40		3	0,02 - 0,12
5084437	5084438	18	18	92	36	44		3	0,02 - 0,14
5084439	5084440	20	20	104	40	48		3	0,02 - 0,16

* Korrekturfaktoren für Vorschub pro Zahn siehe S. 5
* Corrected datas for feed per tooth see page 5

	Aluminium-Legierung Aluminium alloys	NE-Metalle NF-metals
Vc (m/min)	200 - 1000	150 - 400
Vc (m/min)		

2,20 x d₁
Scharfkantig
Standardfreistellung

2,20 x d₁
Sharp-edged
Standard clearance



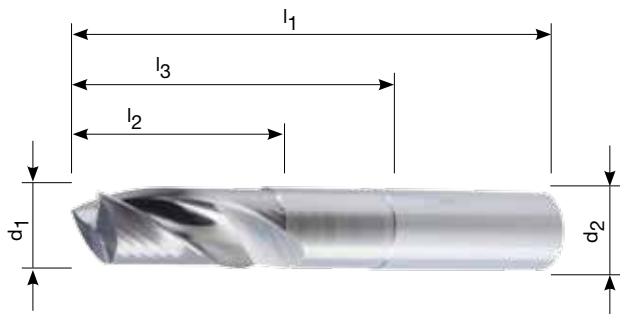
Bestellbezeichnung Ordering code									
DIN 6535 HA	DIN 6535 HB								
Schaft-HA Shank-HA	Schaft-HB Shank-HB	d ₁	d ₂	l ₁	l ₂	l ₃	r	z	*Vorschub mm/Z Feed mm/tooth
		4	6	57	11	19		2	0,01 - 0,04
		5	6	57	13	21		2	0,01 - 0,05
		6	6	57	13	21		3	0,02 - 0,06
		8	8	63	19	27		3	0,02 - 0,08
		10	10	72	22	30		3	0,02 - 0,08
		12	12	83	26	34		3	0,02 - 0,11
		14	14	83	26	36		3	0,02 - 0,11
		16	16	92	32	40		3	0,03 - 0,14
		18	18	92	32	44		3	0,03 - 0,16
		20	20	104	40	48		3	0,03 - 0,16

* Korrekturfaktoren für Vorschub pro Zahn siehe S. 5
* Corrected datas for feed per tooth see page 5

	Aluminium-Legierung Aluminium alloys	NE-Metalle NF-metals
Vc (m/min)	500 - 2000	200 - 500
Vc (m/min)		

2,50 x d₁
Scharfkantig
Standardfreistellung
Werkstoffe < 48 HRC

2,50 x d₁
Sharp-edged
Standard clearance
Materials < 48 HRC



- P
- M
- K
- N
- S
- H



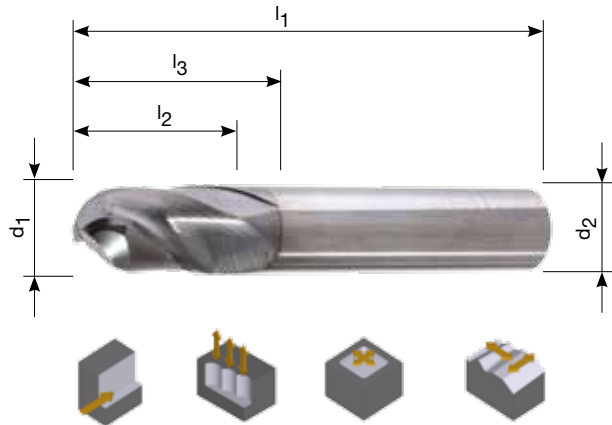
Bestellbezeichnung Ordering code									
DIN 6535 HA	DIN 6535 HB								
Schaft-HA Shank-HA	Schaft-HB Shank-HB	d ₁	d ₂	l ₁	l ₂	l ₃	r	z	*Vorschub mm/Z Feed mm/rev
		1,5	6	50	6	6		1	0,01 - 0,03
		2	6	50	7	7		1	0,01 - 0,03
		3	6	50	8	8		1	0,01 - 0,04
		4	6	50	10	10		1	0,01 - 0,04
		5	6	50	12	12		1	0,01 - 0,05
		6	6	57	14	14		1	0,01 - 0,05
		8	8	63	22	22		1	0,01 - 0,07
		10	10	72	25	25		1	0,01 - 0,08
		12	12	83	30	30		1	0,01 - 0,09

* Korrekturfaktoren für Vorschub pro Zahn siehe S. 5
* Corrected datas for feed per tooth see page 5

	Aluminium-Legierung Aluminium alloys	NE-Metalle NF-metals
Vc (m/min)	200 - 1000	150 - 400
Vc (m/min)		

2,00 x D
 Variabler Drallwinkel
 Vollradius
 Radiusauslauf
 Werkstoffe < 48 HRC

2,00 x d₁
 Variable helix angle
 Full radius
 Radius escape
 Materials < 48 HRC



Bestellbezeichnung Ordering code									
DIN 6535 HA	DIN 6535 HB								
Schaft-HA Shank-HA	Schaft-HB Shank-HB	d ₁	d ₂	l ₁	l ₂	l ₃	r	z	*Vorschub mm/Z Feed mm/rev
5101177	5101191	6	6	57	12		3	2	0,01 - 0,06
5101048	5101178	8	8	63	16		4	2	0,01 - 0,08
5101179	5101192	10	10	72	20		5	2	0,01 - 0,08
5101180	5101193	12	12	83	24		6	2	0,01 - 0,10
5101049	5101181	16	16	92	32		8	2	0,02 - 0,14
5101183	5101194	20	20	104	40		10	2	0,02 - 0,16

* Korrekturfaktoren für Vorschub pro Zahn siehe S. 5
 * Corrected datas for feed per tooth see page 5

	Aluminium-Legierung Aluminium alloys	NE-Metalle NF-metals
Vc (m/min)	200 - 1000	150 - 400
Vc (m/min)		

Wahl der richtigen Fräser Correct selection of the milling cutter

Black Night

Der **universelle** Schafffräser, für die Bearbeitung unterschiedlicher Materialien. Durch die variablen Drallwinkel erreicht man höchste Laufruhe und Standzeit.

The **universal** end milling cutter for processing a wide range of materials. Extremely smooth running and increased tool life thanks to variable helix angle.

Imperator

Die erste Wahl bei **rostfreien** Materialien, sowie **Superlegierungen**. Durch die spezielle „AlTiN Plus“ Beschichtung, erzielt man vor allem bei rostfreiem Stahl, hohe Standzeiten bei hohen Schnittwerten. Darüber hinaus ist er auch auf Stahl und Guss einsetzbar. Der Schafffräser ist auch mit innerer Kühlmittelzufuhr erhältlich.

First choice for **stainless** materials and **superalloys**. Innovative "AlTiN Plus" coating for increased tool life and optimised cutting performance, in particular with stainless steel. Also suitable for steel and cast iron. End milling cutter, also available with integrated cooling agent supply.

King

Die Sorte „KING“ ist durch die spezielle Schneidkantenausführung ideal geeignet für das Fräsen von **Stahl**. Bei dieser Sorte sind unterschiedliche Schneidenlängen, sowie Vollradien, als auch Schlicht-, Schrupp- und Multimill-Fräser verfügbar.

Ideal for the milling of **steel** thanks to special cutting edge design. Comes in a range of cutting lengths, with full radius, as a finishing cutter, roughing cutter or multi-mill cutter.

Lord

Das Grundsubstrat, sowie die Beschichtung sind gleich wie bei der Sorte „King“. Jedoch mit scharfer Schneidkantenausführung, weshalb diese **universell** einsetzbar sind. Den „Lord“ gibt es als **Viertelradius-** oder **Fasenfräser**.

The basic substrate and coating are the same as "King", but with sharp cutting edges, making them suitable for **universal** use. "Lord" is available as a quarter-round milling cutter and a chamfer milling cutter.

Duke

Das Feinkornsubstrat und die verschleißfeste Beschichtung garantieren hohe Kantenstabilität und Standzeit bei **universellen Kopierfräsbearbeitungen**.

The fine-grain substrate and the wear-resistant coating ensure outstanding edge stability and increased tool life. Suitable for **universal** copy-milling.

Baron

Der VHM – Fräser speziell für die Bearbeitung von **Aluminiumlegierungen** und **NE-Metallen**. Der „BARON“ ist sowohl als unbeschichtete, als auch beschichtete Version verfügbar.

Solid carbide milling cutter for **aluminium alloys** and **non-ferrous metals**. "Baron" is available either with or without a coating.

BOEHLERIT

BOEHLERIT GmbH & Co. KG
Werk VI-Straße 100
8605 Kapfenberg
Österreich/Austria
Telefon +43 3862 300 - 0
Telefax +43 3862 300 - 793
info@boehlerit.com
www.boehlerit.com

Member of the LEITZ Group

Brasilien/Brazil

Boehlerit Brasil Ferramentas
Ltda.
Rua Capricórnio 72
Alpha Conde Comercial I
06473-005 - Barueri -
São Paulo
Telefon +55 11 554 60 755
Telefax +55 11 554 60 476
info@boehlerit.com.br
www.boehlerit.com

China/China

Boehlerit China Co. Ltd.
Swiss Center Shanghai
Room A107, Building 3
No. 526, 3rd East Fute Road
Shanghai Pilot Free Trade
Zone
200131 P.R. China
Telefon +86 137 358 950 58
info@boehlerit.com.cn

Deutschland/Germany

Boehlerit GmbH & Co. KG
Werk VI-Strasse 100
8605 Kapfenberg
Österreich/Austria
Telefon +43 3862 300-0
Telefax +43 3862 300-793
info@boehlerit.com
www.boehlerit.com

Italien/Italy

Boehlerit Italy S.r.l.
Via Papa Giovanni XXIII, Nr.
45
20090 Rodano (MI)
Telefon +39 02 269 49 71
Telefax +39 02 218 72 456
info@boehlerit.it
www.boehlerit.com

Polen/Poland

Boehlerit Polska sp.z.o.o.
Złotniki, ul. Kobaltowa 6
62-002 Suchy Las
Telefon +48 61 659 38 00
Telefax +48 61 623 20 14
info@boehlerit.pl
www.boehlerit.com

Singapur/Singapore

Boehlerit Asia Pte Ltd
1 Clementi Loop 04-01
Clementi West District Park
Singapore 12 98 08
Telefon +65 64 62 1608
Telefax +65 64 62 4215
info@boehlerit.com
www.boehlerit.com

Slowakei/Slovakia

Werk VI-Strasse 100
8605 Kapfenberg
Österreich/Austria
Telefon +421 910 998 641
Telefax +421 42 444 3272
boehlerit@boehlerit.sk
www.boehlerit.sk
www.boehlerit.com

Slowenien/Slovenia

KAČ trade d.o.o.
Ložnica pri Žalcu 46
3310 Žalec
Telefon: +386 3 710 40 80
Telefax: +386 3 710 40 81
info@kactrade.si
www.kactrade.com
www.boehlerit.com

Spanien/Spain

Boehlerit Spain S.L.
C/. Narcis Monturiol 11-15
08339 Vilassar de Dalt
Barcelona
Telefon +34 93 750 7907
Telefax +34 93 750 7925
info@boehlerit.es
www.boehlerit.com

Tschechien

Czech Republic

Kancelár Boehlerit
Santraziny 753
760 01 Zlín
Telefon +420 577 214 989
Telefax +420 577 219 061
boehlerit@boehlerit.cz
www.boehlerit.cz
www.boehlerit.com

Türkei/Turkey

Böhler Sert Maden
ve Takım San. ve Tic. A.Ş.
Gebze Organize Sanayi Bölgesi
1600. Sk.No: 1602
41480 Gebze – Kocaeli
Telefon +90 262 677 1737
Telefax +90 262 677 1746
bohler@bohler.com.tr
www.boehler.com.tr
www.boehlerit.com

Ungarn/Hungary

Boehlerit Hungária Kft.
PO Box: 2036 Érdliget Pf. 32
2030-Érd, Kis-Duna u.6.
Telefon +36 23 521 910
Telefax +36 23 521 919
info@boehlerit.hu
www.boehlerit.com